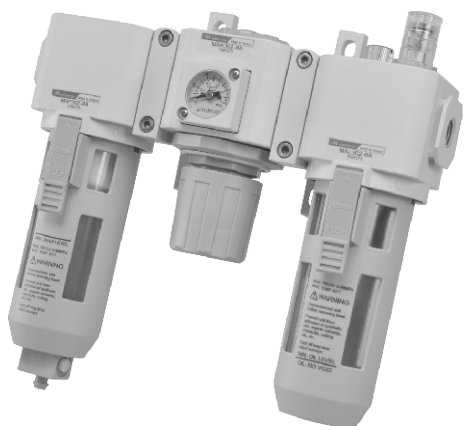


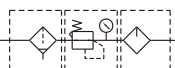
MACT302

空氣調理組合 (三點組合)



選用配件: MP41

符號:



訂購代號:

MACT302 - 8A - □ - E1 - □ - T8 - □

型號

配管口徑代號

- 8A : 1/4
- 10A : 3/8
- 15A : 1/2
- 無 : 標準型
- C : 外接壓力錶 (PG-40)
- D : 自動排水閥 (FMRF300)
- N : 尼龍內杯

過濾精度

- 無 : 5 μm
- 40u : 40 μm

配管口螺牙

- 無 : Rc牙
- G : G牙
- NPT : NPT牙

數位壓力傳感器

- E1: MP41P-02
- E2: MP41P-02-QD
- E3: MP41P-02-J
- E4: MP41P-02-QD-J
- E5: MP41P-04
- E6: MP41P-04-QD
- E7: MP41P-04-J
- E8: MP41P-04-QD-J

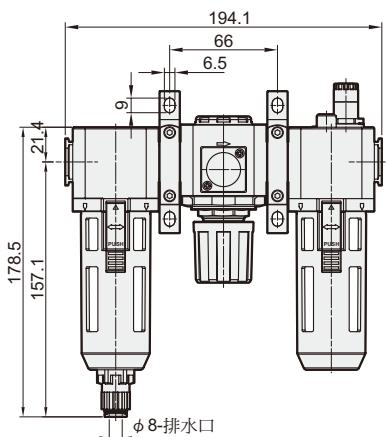
T型連接塊

配管口徑代號

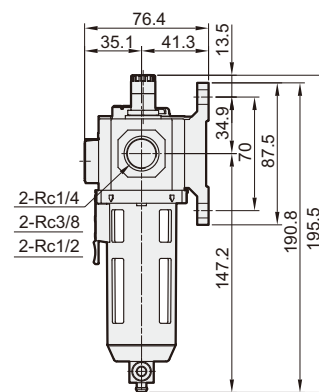
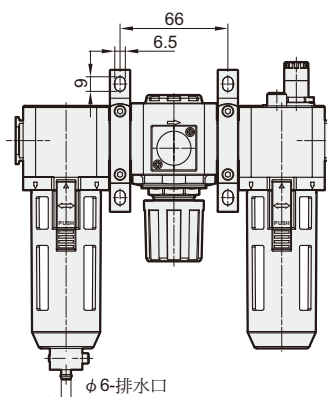
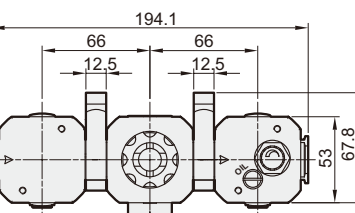
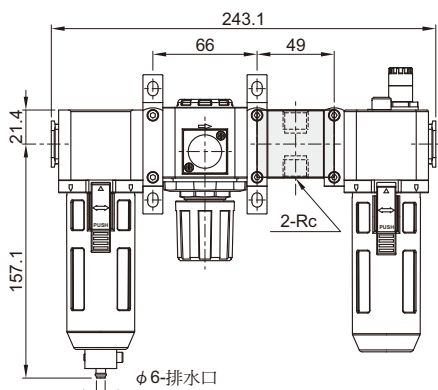
- T8 : 1/4
- T10 : 3/8
- T15 : 1/2

※ 數位壓力傳感器MP41規格, 請參5-11頁。

MACT302-D 選用配件: 自動排水閥



MACT302-T* 選用配件: T型連接塊



規格:

型號	MACT302		
組件	MAF302, MAR302, MAL302		
配管口徑代號	8A	10A	15A
配管口徑尺寸	1/4	3/8	1/2
使用流體	空氣		
使用壓力範圍(※)	0.05~1 MPa		
耐壓力	1.5 MPa		
有效斷面積	32mm ²	34mm ²	
設定壓力範圍	0.05~0.85 MPa		
周圍溫度	-5~+60°C (不凍結)		
過濾精度	標準: 5 μm 選用: 40 μm		
油杯貯油容量	65c.c		
油滴下最小空氣流量	50 ℓ/min	60 ℓ/min	
建議潤滑油	輪機油 ISO-VG32		
附屬配件	壓力錶 (PG-20), T型支架		
重量	1115 g		

※1. 壓力低於 0.05 MPa, 可自動排水。

※2. 選用自動排水閥 (FMRF300), 使用壓力範圍 0.15~1 MPa。

流量特性圖:

