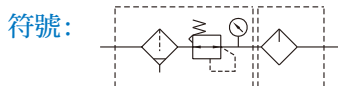


MACT400 系列

空氣調理組合（三點組合）



訂購代號:

MACT400 - 8A - D - □ - □

型號

配管口徑代號

8A : 1/4
10A : 3/8
15A : 1/2

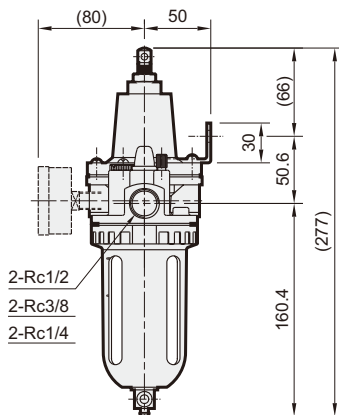
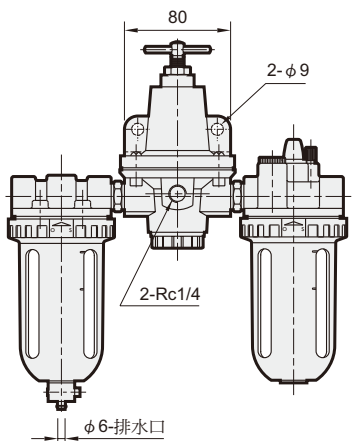
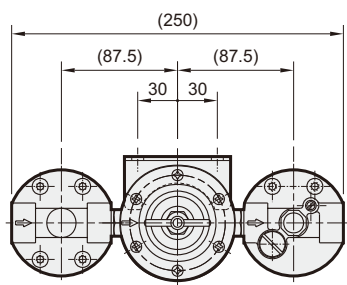
過濾精度

無 : 40 μm
5u : 5 μm

配管口螺牙

無 : Rc牙
G : G牙
NPT : NPT牙

D : 自動排水閥 (FMRF300)
N : 尼龍內杯



規格:

型號	MACT400		
組件	MAF400, MAR400, MAL400		
配管口徑代號	8A	10A	15A
配管口徑尺寸	1/4	3/8	1/2
使用流體	空氣		
使用壓力範圍(※)	0.05~1 MPa		
耐壓力	1.5 MPa		
有效斷面積	24mm ²	35mm ²	40mm ²
設定壓力範圍	0.05~0.85 MPa		
周圍溫度	-5~+60°C (不凍結)		
過濾精度	標準 : 40 μm 選用 : 5 μm		
油杯貯油容量	200c.c		
油滴下最小空氣流量	50 ℓ/min	200 ℓ/min	400 ℓ/min
建議潤滑用油	輪機油 ISO-VG32		
附屬配件	壓力錶 (PG-50), 支架		
重量	2000 g		

※1. 壓力低於 0.05 MPa, 可自動排水。

※2. 選用自動排水閥 (FMRF300), 使用壓力範圍 0.15~1 MPa。

流量特性圖:

