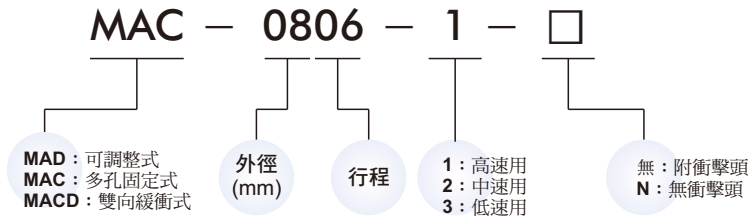


訂購代號：



為何需要使用油壓緩衝器？

增加生產量最簡單的方法為提高機器的操作速度，但其結果常造成過大的振動噪音、機器及產品的損壞及生產機器的快速折損等缺點，且由於過大的衝擊力會使得安全性大幅的降低，而造成無法彌補的損失。

使用MINDMAN工業用油壓緩衝器讓您魚與熊掌可以兼得。任何需要吸收動能或衝擊力的場所，MINDMAN工業用油壓緩衝器皆可提供平順的線性減速，平穩且安靜地以最小的力量停止或改變工作件的運動方向，不但可以完美無缺的增加產能，生產線機械及操作人員的安全也可有保障。

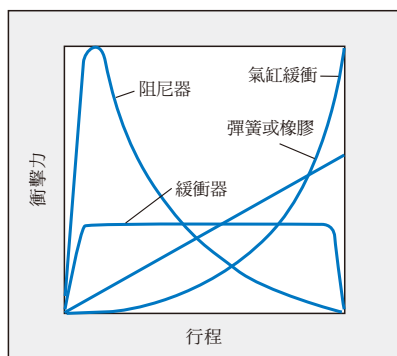
油壓緩衝器的效益：

1. 提高生產效率
2. 延長機械壽命
3. 簡化機械設計
4. 降低維護成本
5. 降低振動噪音

油壓緩衝器之緩衝效果：

和其他緩衝器裝置如彈簧、PU膠、空氣暫存器(air buffer)、阻尼器(dashpot)等相較，停止同一運動工作件所需要的作用力會因緩衝裝置的不同，而有所不同，但唯MINDMAN工業用油壓緩衝器，能在其緩衝的行程中，平穩且安靜地以最小的力量將運動件停止下來。

(圖1) 為各種不同緩衝材料所產生的衝擊力曲線圖，透過特殊設計的油孔系統，MINDMAN工業用油壓緩衝器在整個緩衝行程中，可提供一個近乎固定大小的抵抗力(或稱為線性減速)，工作件所有的動能皆轉為熱能，散發至周遭的環境中。而彈簧、PU膠、空氣暫存器、或其他橡膠類的材料只消耗一小部份的動能，而將大部份的能量以彈性能的形式儲存，因此在行程的末端，無可避免地會產生非常大的抵抗力及反彈力。其他如阻尼器等，由於缺乏精心設計的油孔系統，會在緩衝行程的開始時產生很大的衝擊力。

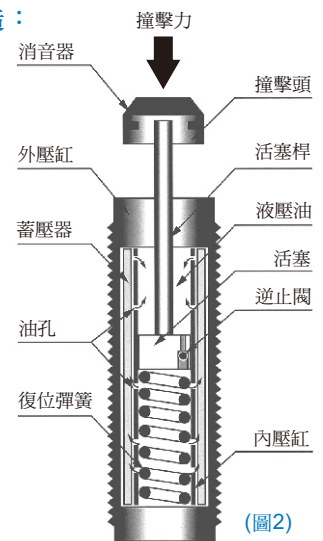


(圖1)

油壓緩衝器之原理及構造：

所有的MINDMAN油壓緩衝器皆可由(圖2)來說明其緩衝原理。當受到撞擊時，活塞桿往內移，迫使液壓油通過油孔流入蓄壓器內，因而產生抵制力。

經由設計及試驗過的油孔大小及排列，在整個撞擊的過程中，內壓缸內的壓力始終保持一定，如此便產生一固定大小之緩衝力，也就是所謂的線性減速。經由此線性減速過程，MINDMAN油壓緩衝器能將運動工作件平穩且安靜地以最小的力量將運動件停止下來。在衝擊行程結束時，復歸彈簧將活塞桿推回起始位置，以等待下一次衝擊。



油壓緩衝器示意圖

安裝使用注意事項：

1. 使用AD.AC系列須在行程1 mm以前停止，可配合定位螺帽SC系列安裝，精確調整行程及定位作用。
2. 維護機件安全，禁止分解後使用。
3. 嚴禁在管牙及軸心噴漆，影響散熱效果及發生漏油情形。
4. 裝配請注意固定板強度及偏心角度。
5. 同側安裝兩支以上緩衝器，請確認同步動作。

選擇油壓緩衝器考慮條件：

1. 運動方向。(水平、自由落體、旋轉等)。
2. 運動物體總合重量。
3. 附加推進力。(氣、油壓缸、馬達)。
4. 瞬間衝擊速度。
5. 每小時衝擊次數。
6. 同側安裝支數。

油壓緩衝器功能：

1. 消除非機械運動需要之震動和碰撞破壞等衝擊。
2. 大幅減少噪音，提供安靜之工作環境。
3. 加速機械作動頻率，增加產能。
4. 高效率，生產高品質產品。
5. 延長機械壽命，減少售後服務。

油壓緩衝器運用範圍：

1. 機械手、取出臂、送料設備、網印機、移印機、輸送機、運搬機械、電子機械。
2. 實驗室、教學設備、工作母機、食品包裝機械、橡膠壓機械。
3. 汽機車製造業、木工、建築機械、航空交通工業。
4. 國防軍事設備、醫療衛生設備、環保設備。

規格：

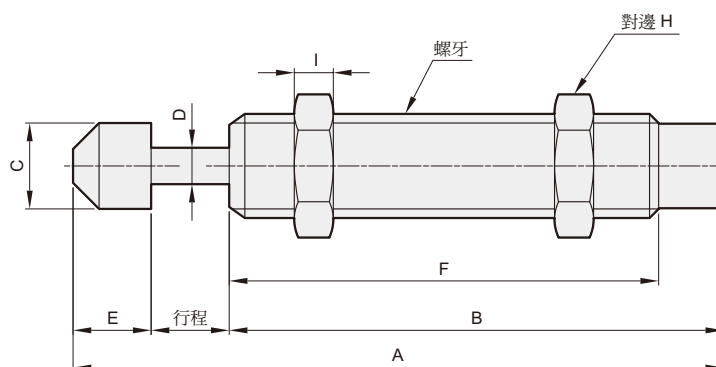


型號	行程 (mm)	每次最大吸收能量 (Nm)	每小時最大吸收能量 (Nm)	最大有效荷重 (kgf)	最高撞擊速度 (m/s)	操作溫度 (°C) (不凍結)	重量 (g)
MAC-0806-1	6	2	8800	0.5	2.0	-10~+80	11
MAC-0806-2	6	2	8800	2	1.0	-10~+80	11
MAC-0806-3	6	2	8800	6	0.5	-10~+80	11
MAC-1005-1	5	3	10800	1	3.0	-10~+80	14
MAC-1005-2	5	3	10800	3	1.5	-10~+80	14
MAC-1005-3	5	3	10800	7	0.8	-10~+80	14
MAC-1008-1	8	4	15200	2	3.0	-10~+80	20
MAC-1008-2	8	4	15200	4	1.5	-10~+80	20
MAC-1008-3	8	4	15200	9	0.8	-10~+80	20
MAC-1210-1	10	5	17640	5	3.0	-10~+80	31.5
MAC-1210-2	10	5	17640	10	1.5	-10~+80	31.5
MAC-1210-3	10	5	17640	30	0.8	-10~+80	31.5

MAC 系列—具自動補償功能

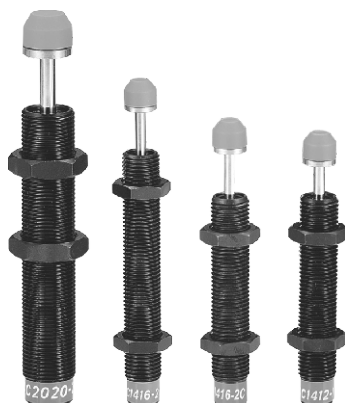
迷你型—M8, M10, M12

M8、M10為單孔固定式設計，M12為多孔固定式設計；輕負荷高效率之微型油壓緩衝器，能夠將快速移動之機件有效平穩地瞬間停止。



外觀尺寸：

型號	螺牙	行程 (mm)	A	B	C	D	E	F	H	I
MAC-0806-1	M8×1.0	6	50	38	6.6	2.8	6	33	11	3
MAC-0806-2	M8×1.0	6	50	38	6.6	2.8	6	33	11	3
MAC-0806-3	M8×1.0	6	50	38	6.6	2.8	6	33	11	3
MAC-1005-1	M10×1.0	5	38.7	27.7	8.6	2.8	6	22.9	12.7	3
MAC-1005-2	M10×1.0	5	38.7	27.7	8.6	2.8	6	22.9	12.7	3
MAC-1005-3	M10×1.0	5	38.7	27.7	8.6	2.8	6	22.9	12.7	3
MAC-1008-1	M10×1.0	8	57	43	8.6	3	6	38	12.7	3
MAC-1008-2	M10×1.0	8	57	43	8.6	3	6	38	12.7	3
MAC-1008-3	M10×1.0	8	57	43	8.6	3	6	38	12.7	3
MAC-1210-1	M12×1.0	10	69.5	50	10.3	3	9.5	45.5	14	4
MAC-1210-2	M12×1.0	10	69.5	50	10.3	3	9.5	45.5	14	4
MAC-1210-3	M12×1.0	10	69.5	50	10.3	3	9.5	45.5	14	4

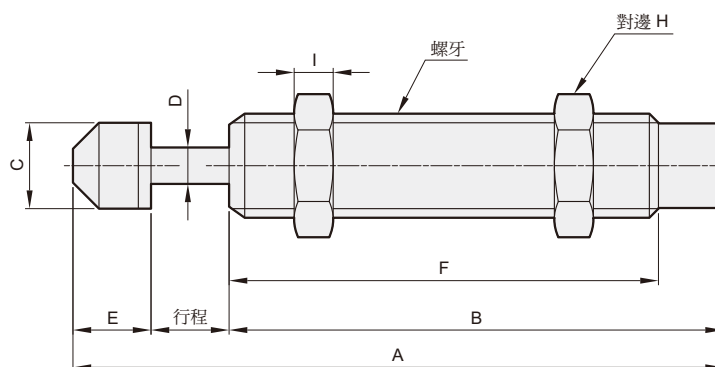


規格：

型號	行程 (mm)	每次最大吸收能量 (Nm)	每小時最大吸收能量 (Nm)	最大有效荷重 (kgf)	最高撞擊速度 (m/s)	操作溫度 (°C) (不凍結)	重量 (g)
MAC-1412-1	12	15	30000	8	3.0	-10~+80	80
MAC-1412-2	12	15	30000	50	1.5	-10~+80	80
MAC-1412-3	12	15	30000	100	0.8	-10~+80	80
MAC-1416-1	16	20	35000	10	3.0	-10~+80	90
MAC-1416-2	16	20	35000	70	1.5	-10~+80	90
MAC-1416-3	16	20	35000	150	0.8	-10~+80	90
MAC-2020-1	20	40	40000	30	3.5	-10~+80	215
MAC-2020-2	20	40	40000	200	2.0	-10~+80	215
MAC-2020-3	20	40	40000	700	1.0	-10~+80	215

MAC 系列—具自動補償功能 多孔型—M14, M20

為多孔固定式設計，應用於不經常改變負荷和速度，頻率要求較高的作動環境。



外觀尺寸：

型號	螺牙	行程 (mm)	A	B	C	D	E	F	H	I
MAC-1412-1	M14×1.5	12	99	76	12	4	11	67	19	5
MAC-1412-2	M14×1.5	12	99	76	12	4	11	67	19	5
MAC-1412-3	M14×1.5	12	99	76	12	4	11	67	19	5
MAC-1416-1	M14×1.5	16	122	95	12	4	11	86	19	5
MAC-1416-2	M14×1.5	16	122	95	12	4	11	86	19	5
MAC-1416-3	M14×1.5	16	122	95	12	4	11	86	19	5
MAC-2020-1	M20×1.5	20	145	110	18	6	15	101	26	7
MAC-2020-2	M20×1.5	20	145	110	18	6	15	101	26	7
MAC-2020-3	M20×1.5	20	145	110	18	6	15	101	26	7

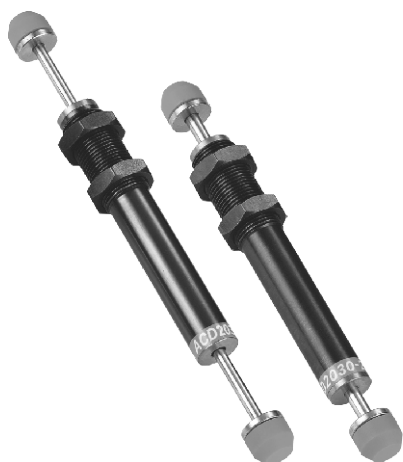
MAC / MACD 自動補償功能

油壓緩衝器



MAC 系列—具自動補償功能 長行程多孔固定式—M20

為長行程多孔固定式設計，主要應用於要求較高速度及高效率平穩運動環境。



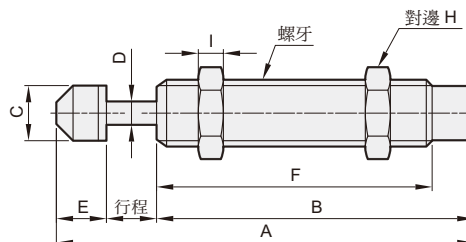
MACD-2030 雙向緩衝—MACD-2030

為雙向緩衝多孔固定式設計，節省安裝空間高效率使用。

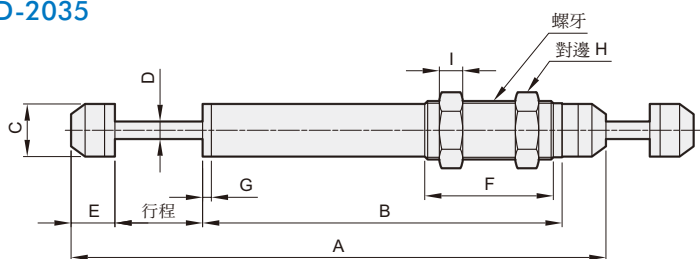
規格：

型號	行程 (mm)	每次最大吸收能量 (Nm)	每小時最大吸收能量 (Nm)	最大有效荷重 (kgf)	最高撞擊速度 (m/s)	操作溫度 (°C) (不凍結)	重量 (g)
MAC-2030-1	30	50	48000	30	3.5	-10~+80	220
MAC-2030-2	30	50	48000	200	2.0	-10~+80	220
MAC-2030-3	30	50	48000	700	1.0	-10~+80	220
MAC-2050-1	50	60	60000	60	3.5	-10~+80	300
MAC-2050-2	50	60	60000	400	2.0	-10~+80	300
MAC-2050-3	50	60	60000	1200	1.0	-10~+80	300
MACD-2030-1	30	45	55000	40	3.5	-10~+80	220
MACD-2030-2	30	45	55000	300	2.0	-10~+80	220
MACD-2030-3	30	45	55000	900	1.0	-10~+80	220
MACD-2035-1	35	52	63000	40	3.5	-10~+80	210
MACD-2035-2	35	52	63000	200	2.0	-10~+80	210
MACD-2035-3	35	52	63000	650	1.0	-10~+80	210

MAC-2030 MAC-2050



MACD-2030 MACD-2035



外觀尺寸：

型號	螺牙	行程 (mm)	A	B	C	D	E	F	G	H	I
MAC-2030-1	M20×1.5	30	155	110	18	6	15	101	—	26	7
MAC-2030-2	M20×1.5	30	155	110	18	6	15	101	—	26	7
MAC-2030-3	M20×1.5	30	155	110	18	6	15	101	—	26	7
MAC-2050-1	M20×1.5	50	232	167	18	6	15	158	—	26	7
MAC-2050-2	M20×1.5	50	232	167	18	6	15	158	—	26	7
MAC-2050-3	M20×1.5	50	232	167	18	6	15	158	—	26	7
MACD-2030-1	M20×1.5	30	183	123	18	6	15	44	3	26	7
MACD-2030-2	M20×1.5	30	183	123	18	6	15	44	3	26	7
MACD-2030-3	M20×1.5	30	183	123	18	6	15	44	3	26	7
MACD-2035-1	M20×1.5	35	223	123	18	5	15	42	3	26	7
MACD-2035-2	M20×1.5	35	223	123	18	5	15	42	3	26	7
MACD-2035-3	M20×1.5	35	223	123	18	5	15	42	3	26	7

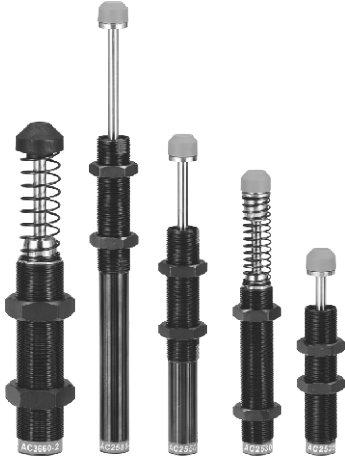
MAC 自動補償功能

油壓緩衝器



Mindman

規格：

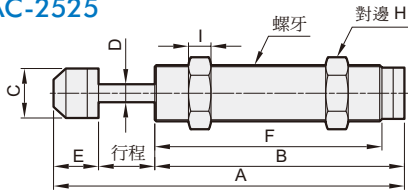


MAC 系列—具自動補償功能 多孔型—M25, M36

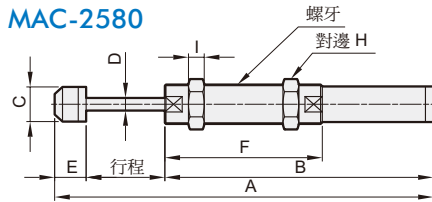
為多孔固定式設計，應用於不經常改變負荷和速度，頻率要求較高的作動環境。

型號	行程 (mm)	每次最大吸收能量 (Nm)	每小時最大吸收能量 (Nm)	最大有效荷重 (kgf)	最高撞擊速度 (m/s)	操作溫度 (°C) (不凍結)	重量 (g)
MAC-2525-1	25	80	54000	200	4.0	-10~+80	330
MAC-2525-2	25	80	54000	800	2.5	-10~+80	330
MAC-2525-3	25	80	54000	1500	1.0	-10~+80	330
MAC-2540-1	40	120	75000	300	4.0	-10~+80	430
MAC-2540-2	40	120	75000	1200	2.5	-10~+80	430
MAC-2540-3	40	120	75000	2000	1.0	-10~+80	430
MAC-2550-1	50	98	90000	15	4.0	-10~+80	435
MAC-2550-2	50	98	90000	40	2.5	-10~+80	435
MAC-2550-3	50	98	90000	160	1.0	-10~+80	435
MAC-2580-1	80	150	120000	20	4.0	-10~+80	535
MAC-2580-2	80	150	120000	50	2.5	-10~+80	535
MAC-2580-3	80	150	120000	200	1.0	-10~+80	535
MAC-3660-1	60	250	120000	400	4.0	-10~+80	1030
MAC-3660-2	60	250	120000	1500	2.5	-10~+80	1030
MAC-3660-3	60	250	120000	2400	1.0	-10~+80	1030

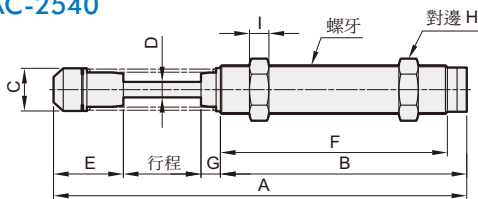
MAC-2525



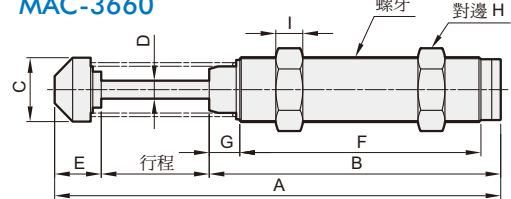
MAC-2550 MAC-2580



MAC-2540



MAC-3660



外觀尺寸：

型號	螺牙	行程 (mm)	A	B	C	D	E	F	G	H	I	J	K
MAC-2525-1	M25×1.5	25	155	111	22	8	19	101	—	32	9	—	—
MAC-2525-2	M25×1.5	25	155	111	22	8	19	101	—	32	9	—	—
MAC-2525-3	M25×1.5	25	155	111	22	8	19	101	—	32	9	—	—
MAC-2540-1	M25×1.5	40	214	137	22	8	37	117	10	32	9	—	—
MAC-2540-2	M25×1.5	40	214	137	22	8	37	117	10	32	9	—	—
MAC-2540-3	M25×1.5	40	214	137	22	8	37	117	10	32	9	—	—
MAC-2550-1	M25×1.5	50	239.5	170.5	22	8	19	100	—	32	9	23	11
MAC-2550-2	M25×1.5	50	239.5	170.5	22	8	19	100	—	32	9	23	11
MAC-2550-3	M25×1.5	50	239.5	170.5	22	8	19	100	—	32	9	23	11
MAC-2580-1	M25×1.5	80	336	237	22	8	19	100	—	32	9	23	11
MAC-2580-2	M25×1.5	80	336	237	22	8	19	100	—	32	9	23	11
MAC-2580-3	M25×1.5	80	336	237	22	8	19	100	—	32	9	23	11
MAC-3660-1	M36×1.5	60	248	162	35.5	10	26	134	17	46	15	—	—
MAC-3660-2	M36×1.5	60	248	162	35.5	10	26	134	17	46	15	—	—
MAC-3660-3	M36×1.5	60	248	162	35.5	10	26	134	17	46	15	—	—

MAC-K 自動補償功能

油壓緩衝器

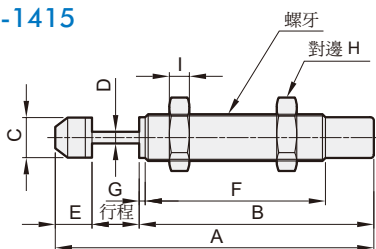


規格：

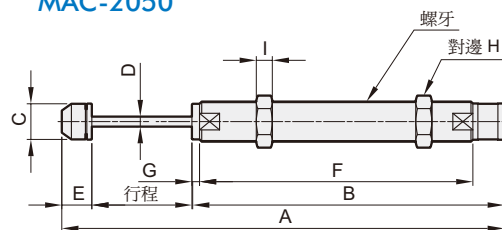


型號	行程 (mm)	每次最大吸收能量 (Nm)	每小時最大吸收能量 (Nm)	最大有效重量 (kg)	最高撞擊速度 (m/s)	操作溫度 (°C) (不凍結)	重量 (g)
MAC-1415-6K	15	9.8	35280	30	1.0	-10~+80	80
MAC-1415-7K	15	9.8	35280	15	1.5	-10~+80	80
MAC-2030-5K	30	44	26460	60	1.2	-10~+80	185
MAC-2030-6K	30	44	26460	30	1.7	-10~+80	185
MAC-2030-7K	30	44	26460	15	2.4	-10~+80	185
MAC-2030-16K	30	44	26460	5	4.2	-10~+80	205
MAC-2030-18K	50	44	26460	3	6.0	-10~+80	205
MAC-2050-11K	50	59	35280	30	2.0	-10~+80	250
MAC-2050-12K	50	59	35280	15	2.8	-10~+80	250
MAC-2050-13K	50	59	35280	8	3.8	-10~+80	250
MAC-2050-16K	50	59	35280	5	5.0	-10~+80	250
MAC-2050-17K	50	59	35280	3	6.8	-10~+80	235

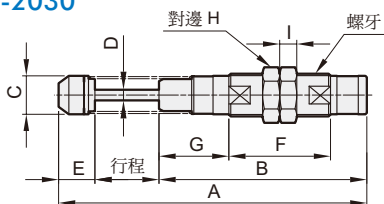
MAC-1415



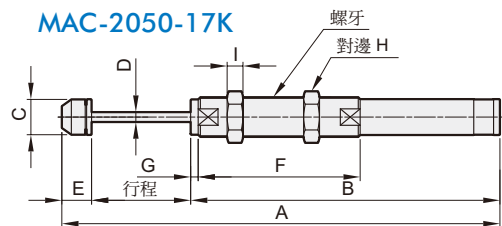
MAC-2050



MAC-2030



MAC-2050-17K



外觀尺寸：

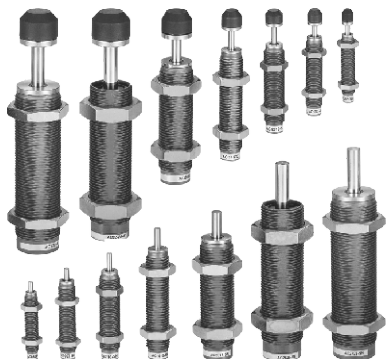
型號	螺牙	行程 (mm)	A	B	C	D	E	F	G	H	I	J	K
MAC-1415-6K	M14×1.5	15	95.2	69.2	12	4	11	53	2	19	5	—	—
MAC-1415-7K	M14×1.5	15	95.2	69.2	12	4	11	53	2	19	5	—	—
MAC-2030-5K	M20×1.5	30	132.6	85.6	18	5	17	48	21	26	7	18.2	10
MAC-2030-6K	M20×1.5	30	132.6	85.6	18	5	17	48	21	26	7	18.2	10
MAC-2030-7K	M20×1.5	30	132.6	85.6	18	5	17	48	21	26	7	18.2	10
MAC-2030-16K	M20×1.5	30	144.3	97.3	18	5	17	48	32.7	26	7	18.2	10
MAC-2030-18K	M20×1.5	30	144.3	97.3	18	5	17	48	32.7	26	7	18.2	10
MAC-2050-11K	M20×1.5	50	221	156	18	5	15	136.5	4	26	7	18.2	10
MAC-2050-12K	M20×1.5	50	221	156	18	5	15	136.5	4	26	7	18.2	10
MAC-2050-13K	M20×1.5	50	221	156	18	5	15	136.5	4	26	7	18.2	10
MAC-2050-16K	M20×1.5	50	221	156	18	5	15	136.5	4	26	7	18.2	10
MAC-2050-17K	M20×1.5	50	221	156	18	5	15	60	4	26	7	18.2	10

MAC-S 自動補償功能

油壓緩衝器



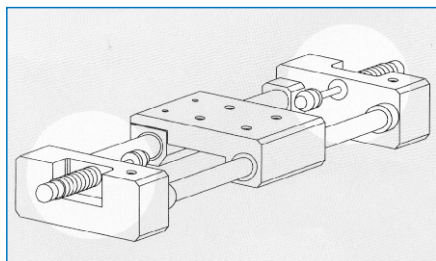
規格：



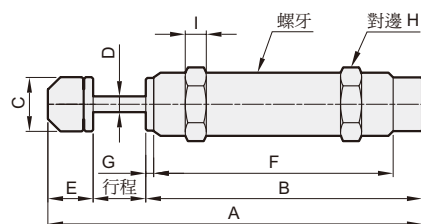
型號	行程 (mm)	每次最大吸收能量 (Nm)	每小時最大吸收能量 (Nm)	最大有效重量 (kg)	最高撞擊速度 (m/s)	操作溫度 (°C) (不凍結)	重量 (g)
MAC-0806-SN	6	3	7000	6	0.3~2.5	-10~+80	15
MAC-0806-S	6	3	7000	6	0.3~2.5	-10~+80	17
MAC-1007-SN	7	6	12400	12	0.3~3.5	-10~+80	25
MAC-1007-S	7	6	12400	12	0.3~3.5	-10~+80	28
MAC-1210-SN	10	12	22500	22	0.3~4.0	-10~+80	29
MAC-1210-S	10	12	22500	22	0.3~4.0	-10~+80	32
MAC-1412-SN	12	20	33000	40	0.3~5.0	-10~+80	65
MAC-1412-S	12	20	33000	40	0.3~5.0	-10~+80	70
MAC-2015-SN	15	59	38000	120	0.3~5.0	-10~+80	150
MAC-2015-S	15	59	38000	120	0.3~5.0	-10~+80	160
MAC-2525-SN	25	80	60000	180	0.3~5.0	-10~+80	280
MAC-2525-S	25	80	60000	180	0.3~5.0	-10~+80	295
MAC-2725-SN	25	147	72000	270	0.3~5.0	-10~+80	360
MAC-2725-S	25	147	72000	270	0.3~5.0	-10~+80	376

應用範例：

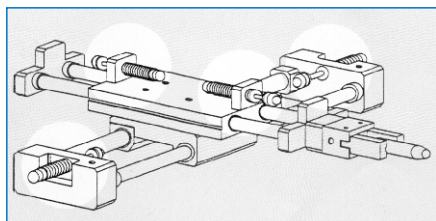
導桿汽缸



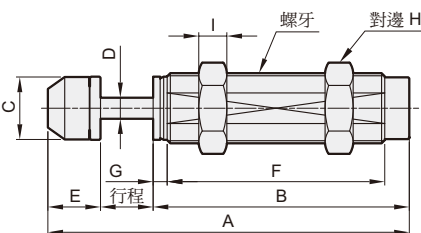
MAC-0806-S
MAC-1007-S
MAC-1210-S



導桿汽缸組合



MAC-1412-S
MAC-2015-S
MAC-2525-S
MAC-2725-S



外觀尺寸：

型號	螺牙	行程 (mm)	A	B	C	D	E	F	G	H	I	J
MAC-0806-SN	M8×1.0	6	—	40.6	—	2.9	—	33.6	2	11	3	—
MAC-0806-S	M8×1.0	6	55.2	40.6	6.6	2.9	8.6	33.6	2	11	3	—
MAC-1007-SN	M10×1.0	7	—	47	—	3	—	39	3	12.7	3	—
MAC-1007-S	M10×1.0	7	62.6	47	8.6	3	8.6	39	3	12.7	3	—
MAC-1210-SN	M12×1.0	10	—	52.5	—	3	—	44	3	14	4	—
MAC-1210-S	M12×1.0	10	71.1	52.5	10.3	3	8.6	44	3	14	4	—
MAC-1412-SN	M14×1.5	12	—	67	—	4	—	58	4	19	5	12.1
MAC-1412-S	M14×1.5	12	90	67	12	4	11	58	4	19	5	12.1
MAC-2015-SN	M20×1.5	15	—	73	—	6	—	62	4	26	7	18
MAC-2015-S	M20×1.5	15	103	73	18	6	15	62	4	26	7	18
MAC-2525-SN	M25×1.5	25	—	92	—	8	—	82	—	32	9	23
MAC-2525-S	M25×1.5	25	136	92	22	8	19	82	—	32	9	23
MAC-2725-SN	M27×1.5	25	—	99	—	8	—	86	5	32	6	25
MAC-2725-S	M27×1.5	25	143	99	22	8	19	86	5	32	6	25

規格：



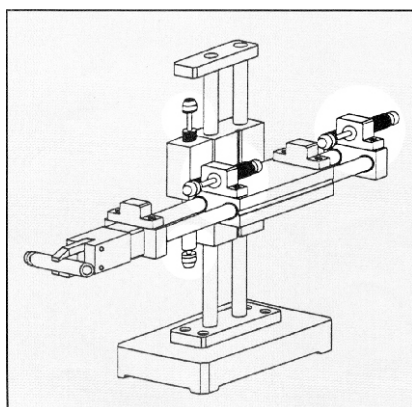
型號	行程 (mm)	每次最大吸收能量 (Nm)	每小時最大吸收能量 (Nm)	最大有效重量 (kg)	最高撞擊速度 (m/s)	操作溫度 (°C) (不凍結)	重量 (g)
MAD-1410-N	10	20	25000	80	3.0	-10~+80	84
MAD-1410	10	20	25000	80	3.0	-10~+80	90
MAD-2016-N	16	25	30000	200	3.5	-10~+80	222
MAD-2016	16	25	30000	200	3.5	-10~+80	230
MAD-2025-N	25	39	30000	312	3.5	-10~+80	232
MAD-2025	25	39	30000	312	3.5	-10~+80	240
MAD-2525-N	25	85	54000	400	3.5	-10~+80	335
MAD-2525	25	85	54000	400	3.5	-10~+80	350
MAD-2530-N	30	95	60000	480	3.5	-10~+80	340
MAD-2530	30	95	60000	480	3.5	-10~+80	365

MAD 系列—單孔調整型

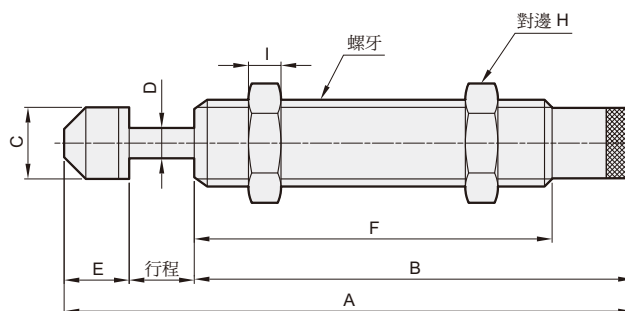
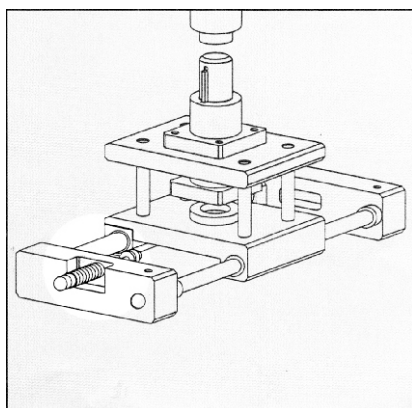
MAD-1410 為單孔調整式設計，MAD-2016、MAD-2525、MAD-2540 和 MAD-3650 為多孔調整設計，較常使用的規格，可調整功能，在應用上更為廣泛。

應用範例：

取出機械手



沖、壓送料裝置



外觀尺寸：

型號	螺牙	行程 (mm)	A	B	C	D	E	F	H	I
MAD-1410-N	M14×1.5	10	—	88.5	—	4	—	72.5	19	5
MAD-1410	M14×1.5	10	109.5	88.5	12	4	11	72.5	19	5
MAD-2016-N	M20×1.5	16	—	117	—	6	—	101	26	7
MAD-2016	M20×1.5	16	148	117	18	6	15	101	26	7
MAD-2025-N	M20×1.5	25	—	117	—	6	—	101	26	7
MAD-2025	M20×1.5	25	157	117	18	6	15	101	26	7
MAD-2525-N	M25×1.5	25	—	118.5	—	8	—	101	32	9
MAD-2525	M25×1.5	25	162.5	118.5	22	8	19	101	32	9
MAD-2530-N	M25×1.5	30	—	118.5	—	8	—	101	32	9
MAD-2530	M25×1.5	30	167.5	118.5	22	8	19	101	32	9

MAD 可調整功能

油壓緩衝器



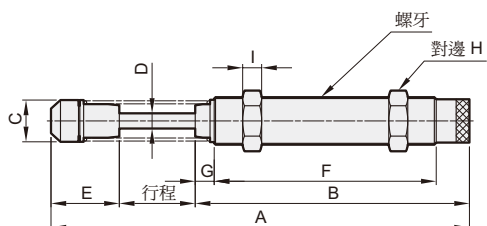
規格：

型號	行程 (mm)	每次最大吸收能量 (Nm)	每小時最大吸收能量 (Nm)	最大有效重量 (kg)	最高撞擊速度 (m/s)	操作溫度 (°C) (不凍結)	重量 (g)
MAD-2540	40	100	80000	700	3.5	-10~+80	455
MAD-2550	50	98	90000	720	4.0	-10~+80	455
MAD-2580	80	150	120000	800	4.0	-10~+80	585
MAD-3625	25	150	81000	1400	3.0	-10~+80	955
MAD-3650	50	300	100000	1400	3.0	-10~+80	1100
MAD-4225	25	260	125000	3000	3.5	-10~+80	1280
MAD-4250	50	500	150000	4000	4.5	-10~+80	1490
MAD-4275	75	750	180000	6000	4.5	-10~+80	1710

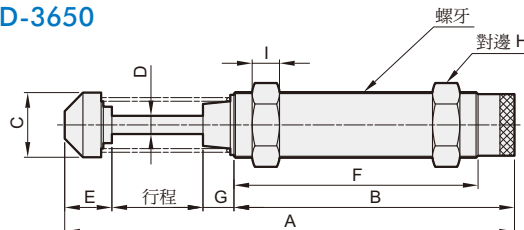
MAD 系列 - 多孔調整型

為多孔調整式設計，應用於重負荷和大範圍調整使用。

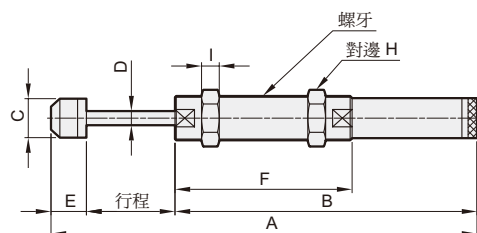
MAD-2540



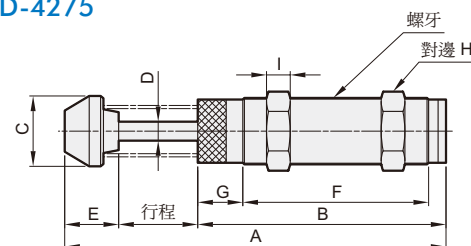
MAD-3625 MAD-3650



MAD-2550 MAD-2580



MAD-4225 MAD-4250 MAD-4275



外觀尺寸：

型號	螺牙	行程 (mm)	A	B	C	D	E	F	G	H	I	J	K
MAD-2540	M25×1.5	40	221.5	144.5	22	8	37	117	10	32	9	—	—
MAD-2550	M25×1.5	50	247	178	22	8	19	100	—	32	9	23	11
MAD-2580	M25×1.5	80	343.5	244.5	22	8	19	100	—	32	9	23	11
MAD-3625	M36×1.5	25	183.8	133	35.5	10	25.8	103	10	46	15	—	—
MAD-3650	M36×1.5	50	246.8	171	35.5	10	25.8	134	17	46	15	—	—
MAD-4225	M42×1.5	25	186.4	127.5	44.5	12	33.9	88	28.5	50	15	—	—
MAD-4250	M42×1.5	50	240.9	157	44.5	12	33.9	117.5	28.5	50	15	—	—
MAD-4275	M42×1.5	75	301.4	187.5	44.5	12	33.9	148	28.5	50	15	—	—