

# MAD501 系列

## 空壓自動排水器



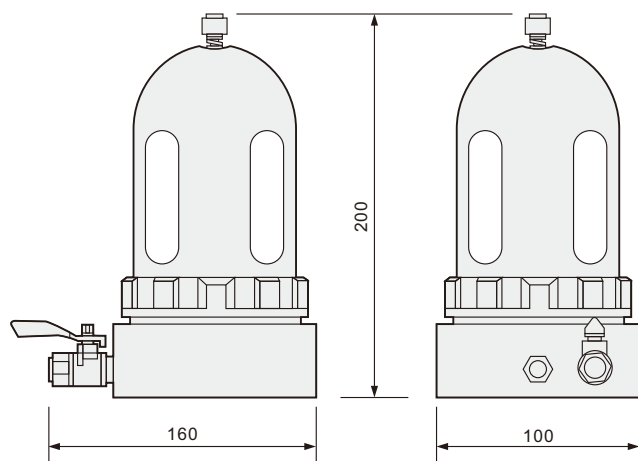
訂購代號：※ 配管口螺牙 G、NPT. 均可製作。

### MAD501 - H

型號

集水罩材質

無：PC透明  
H：鋁合金



### 特點：

- 清潔壓縮空氣，延長空壓零件使用壽命。
- 不需插電。
- 安裝容易不受空間限制。

### 規格：

型號	MAD501	MAD501H
入口	Rc1/2	
手動排水口	Rc1/2	
自動排水口	Rc3/8, 5/16"HOSE	
使用壓力範圍(※)	0.13~0.88 MPa	0.3~1.27 MPa
周圍溫度	+2~+60°C	
最小適用空氣量	180L/min (約1HP空壓機)	250L/min (約2HP空壓機)
最大排水量	15加崙/小時	12加崙/小時
集水罩	PC透明塑膠	鋁合金
尺寸	160mm × 100mm × 200mm	
重量	1.3 kg	1.4 kg

※ 壓力低於 0.05 MPa，可自動排水。

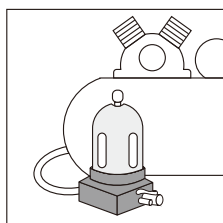
### 連續性的擠壓水分：

**MAD501(H)** 空壓自動排水器，是一具有世界專利的先進設計產品。它是利用空壓系統本身的空氣壓力，經由一條導管連接，其頂端的洩壓閥可調整微量排氣，使排水器之壓力低於空壓系統，可將冷凝水、油泥與銹渣推擠遠離空壓系統。這些水份與雜質被連續擠壓後，輸入積存在自動排水器的下方，再由浮球升高來打開上方的控制器之閥門，再定量自動排放與關閉，此種裝置可有效的保持空壓系統潔淨，而且安裝時可不受高度與距離的限制，可隨意安裝在理想位置，它更不需要使用電源或其他控制導管即可靈活而精準的排放水份與污垢。

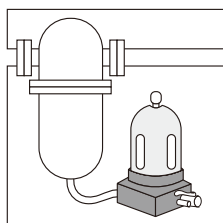
### 三層分離結構：

**MAD501(H)** 空壓自動排水器的另一特殊設計結構—氣體、液體、固體三態三層分離結構可使控制器免於浸泡在油污與水份中，這些污水等流體不經過控制器，此控制器的氣體通路有三重的過濾裝置，不會使控制通路阻塞及損壞零件，在使用長久時間後，仍可有效靈活控制而不故障。它的另一項優點是在底部的固體空間內設一大型的圓筒過濾網及手動排垢閥，水分與污垢由入口端進入過濾網內側後，可貯存大量的較大顆粒污垢及銹渣，在使用一段時間後如需要排除這些雜質時，不需要停止空壓機的運轉及洩放壓力，更不需使用工具來拆解排水器，只需輕易的打開排垢手動閥，即可迅速而直接排放積存在過濾網內的銹渣及污垢。

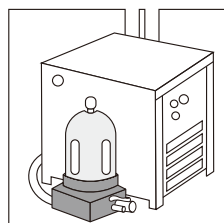
### 用途：



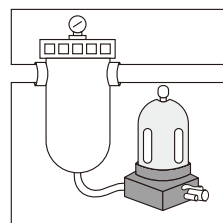
空壓機



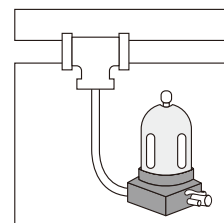
分離器



乾燥機



過濾器



管路