

# MA\*\*401 搭配 MP41

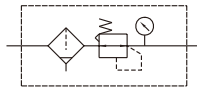
高精度數位壓力傳感器



Mindman

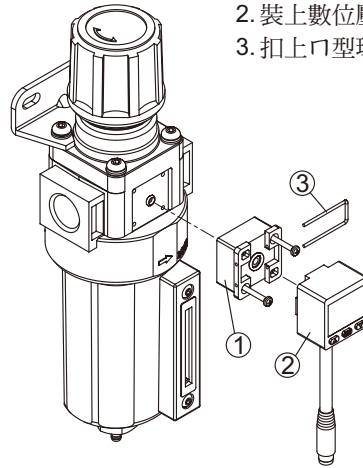


符號：



安裝程序：

1. 鎖定固定座。
2. 裝上數位壓力傳感器。
3. 扣上口型環。



訂購代號 (三點組合)：

MAFR401 — 8A — □ — □ — E3 — □ — G

- |  |  |  |  |  |  |
|--|--|--|--|--|--|
| <p><b>型號</b></p> <p>MACP401<br/>MACT401<br/>MAFR401<br/>MAR401</p> | <p><b>配管口徑代號</b></p> <p>8A : 1/4<br/>10A : 3/8<br/>15A : 1/2</p> | <p><b>外觀配色</b></p> <p>無：標準 (銀/黑)<br/>W：冷灰白 (白/灰)</p> | <p><b>數位壓力傳感器</b></p> <p>E1: MP41P-02<br/>E2: MP41P-02-QD<br/>E3: MP41P-02-J<br/>E4: MP41P-02-QD-J<br/>E5: MP41P-04<br/>E6: MP41P-04-QD<br/>E7: MP41P-04-J<br/>E8: MP41P-04-QD-J</p> | <p><b>過濾精度</b></p> <p>無：40 μm<br/>5u: 5 μm (※)</p> | <p><b>配管口螺牙</b></p> <p>無：Rc牙<br/>G：G牙<br/>NPT：NPT牙</p> |
|--|--|--|--|--|--|

※ MAR401 型號，無此訂購選項。

## MAFR401

## MAR401

