

MAFRF401 系列

空氣調理組合(精密過濾調壓器)



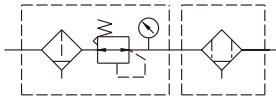
Mindman



規格：

型號	MAFRF401		
配管口徑代號	8A	10A	15A
配管口徑尺寸	1/4	3/8	1/2
使用流體	空氣		
使用壓力範圍(※)	0.05~1.5 MPa		
耐壓力	2 MPa		
設定壓力範圍	標準型：0.1~0.85 MPa		
	高壓型：0.1~1.5 MPa		
周圍溫度	-5~+60°C (不凍結)		
過濾精度	5 μm+0.3 μm		
附屬配件	壓力錶 (PG-20)		
重量	1453 g		

符號：



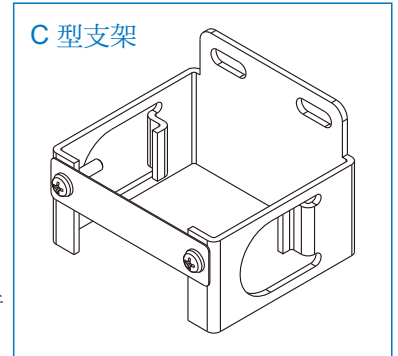
訂購代號：

MAFRF401AD-8A-□-□- E1-□-□

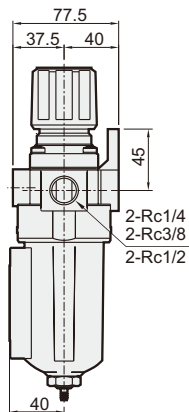
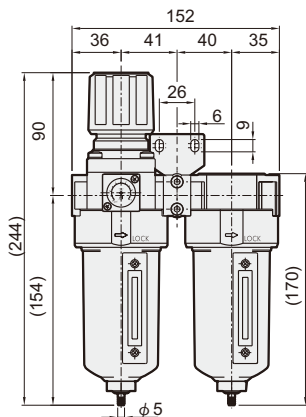
- 型號**
- 過濾精度**
AD : 5 μm+0.3 μm
- 配管口徑代號**
8A : 1/4
10A : 3/8
15A : 1/2
- 外觀配色**
無：標準 (銀/黑)
W：冷灰白 (白/灰)
- 數位壓力傳感器**
E1: MP41P-02
E2: MP41P-02-QD
E3: MP41P-02-J
E4: MP41P-02-QD-J
E5: MP41P-04
E6: MP41P-04-QD
E7: MP41P-04-J
E8: MP41P-04-QD-J
※數位壓力傳感器MP41規格，請參5-11頁。
- B : C型支架**
- 配管口螺牙**
無：Rc牙
G：G牙
NPT：NPT牙
- 無：標準型
C：外接壓力錶 (PG-40)
D：自動排水閥 (FMRF300)
H：高壓型 (需搭配外接壓力錶 PG-40)
※高壓型(H)使用壓力大於1MPa時，不可選用自動排水閥(D)。

選用配件：

C 型支架



MAFRF401



MAFRF401-B

