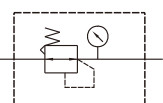


MAR901 系列 引導式

空氣調理組合(調壓器)



符號:



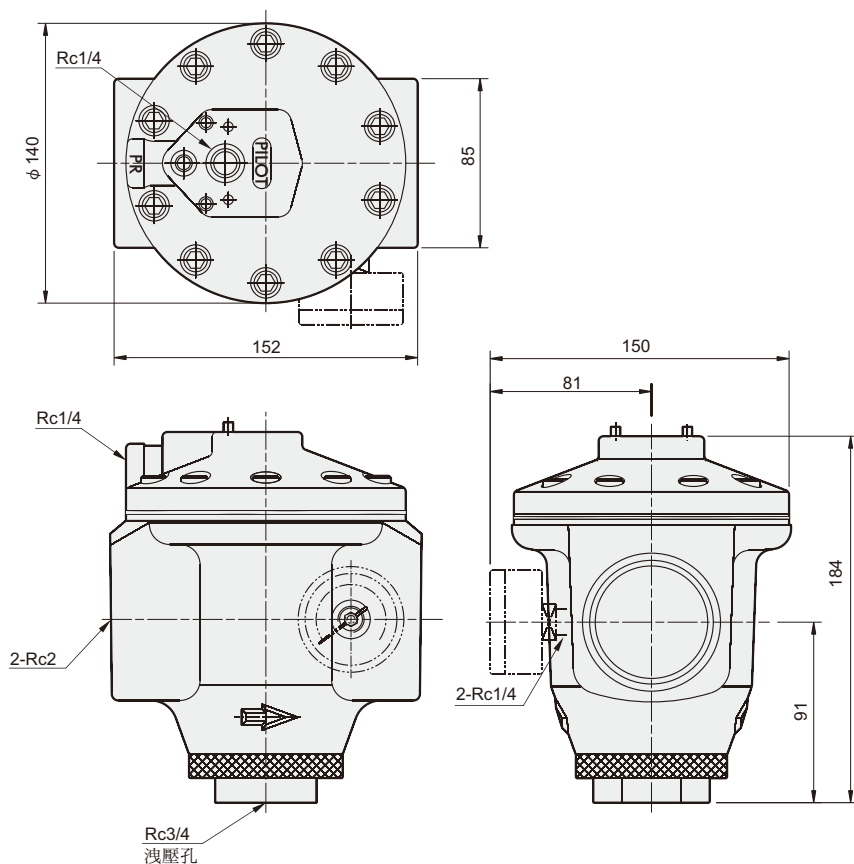
訂購代號:

MAR901 — 50A — □

型號

配管口徑代號
50A: 2

配管口螺牙
無: Rc牙
G: G牙
NPT: NPT牙



特點:

- 可安裝在壓縮空氣系統中的任何位置上。
- 可在大範圍的流量上作精確的壓力調整。

規格:

型號	MAR901
配管口徑代號	50A
配管口徑尺寸	2
使用流體	空氣
最高使用壓力	3.1 MPa
設定壓力範圍	最高1.75 MPa (依所用前導式調壓器而定)
周圍溫度	0~+80°C (不凍結)
流量(※)	59000 l/min
附屬配件	壓力錶 (PG-50)
選用配件	前導式調壓器
重量	3055 g

※ 流量為進氣壓力1 MPa，出氣壓力 0.6 MPa，壓力降 $\Delta P=0.1$ MPa 時之值。

配管例:

