

複動型—標準行程表：

氣缸內徑	行程 (mm)
φ 20,25	5, 10, 15, 20, 25, 30, 40, 50, 60, 80, 100
φ 32,40	5, 10, 15, 20, 25, 30, 40, 50, 60, 80, 100, 150, 200
φ 50,63,80,100	10, 15, 20, 25, 30, 40, 50, 60, 80, 100, 150, 200, 250, 300

●非標準行程亦可承製，請洽業務人員。

氣缸 / 訂購代號：

MCGI - 12 - 20 - 25

型號

氣缸內徑

行程

用途／導桿軸承部型式：

代號	用途／軸承種類
12	舉起型／滑動軸承

特點：

- 經空氣推動使活塞桿產生拉、推功能，並經由雙導桿作用可得到精確之操作。
- 於缸體擠製時，於外圍預留裝配槽；使傳感器在安裝固定及位置調整時，均極其簡單。
- 精巧固定設計，RCI 傳感器固定於本體上不突出，也不佔空間。
- 全系列均附磁。

規格：

型號	MCGI	
作動方式	複動型	
氣缸內徑(mm)	20, 25	32, 40, 50, 63, 80, 100
配管口徑尺寸	M5×0.8	G1/8
使用流體	空氣	
使用壓力範圍	0.15~1 MPa	0.1~1 MPa
耐壓力	1.5 MPa	
使用速度範圍	50~500 mm/sec	
給油	不需給油	
緩衝方式	橡膠緩衝	
行程長度公差 (※)	+0 ~ +1.0mm	
周圍溫度	-5℃~+60℃ (不凍結)	
傳感器	RCI (規格請參 8-11 頁)	

※行程長度公差不含緩衝墊片的變化量。

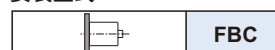
安裝配件：※與 MCJI 系列共用配件。

FBC - MCJI - 20

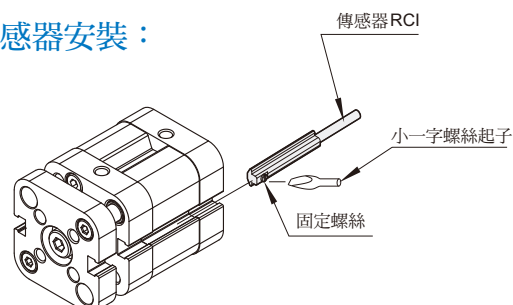
型號

氣缸內徑

安裝型式：

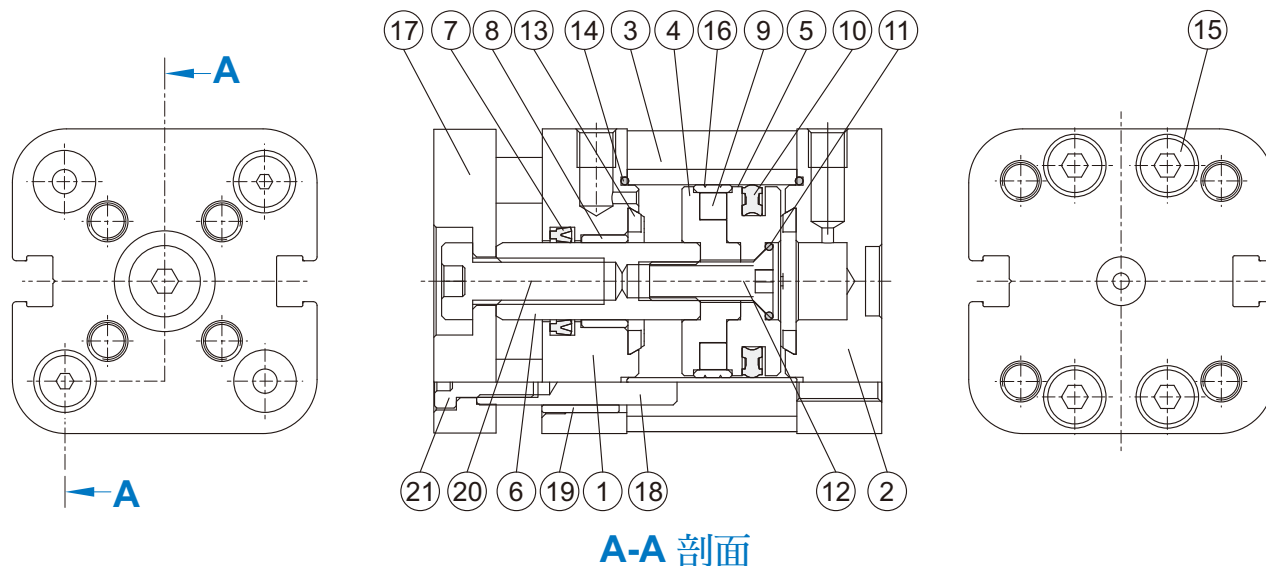


傳感器安裝：



MCGI 內部構造及主要零件

薄型雙導桿氣壓缸



A-A 剖面

主要零件材質：

No.	零件名稱	材質	數量	不含衝程料件 (內含)	修理包 (內含)
1	前蓋	鋁合金	1	●	
2	後蓋	鋁合金	1	●	
3	本體	鋁合金	1		
4	前活塞	鋁合金	1	●	
5	後活塞	鋁合金	1	●	
6	活塞桿	※	1		
7	活塞桿密封環	NBR	1	●	●
8	襯套	軸承合金	1	●	
9	磁性環	磁石材	1	●	
10	活塞密封環	NBR	1	●	●
11	O 型環	NBR	1	●	●
12	皿頭六角承窩螺栓	碳鋼	1	●	
13	緩衝墊片	NBR	2	●	●
14	O 型環	NBR	2	●	●
15	六角承窩螺栓	不銹鋼	6	●	
16	耐磨環	鐵弗龍	1	●	
17	平台	鋁合金	1	●	
18	引導桿	中碳鋼	2		
19	引導桿襯套	軸承合金	2	●	
20	短頭六角承窩螺栓	碳鋼	1	●	
21	短頭六角承窩螺栓	碳鋼	2	●	

※ 使用材質 $\phi 20, \phi 25$: 不銹鋼
 $\phi 32 \sim \phi 100$: 中碳鋼

不含衝程料件 / 修理包 訂購代號：

內徑	不含衝程料件	修理包
$\phi 20$	CP-MCGI-20	PS-MCJI-20
$\phi 25$	CP-MCGI-25	PS-MCJI-25
$\phi 32$	CP-MCGI-32	PS-MCJI-32
$\phi 40$	CP-MCGI-40	PS-MCJI-40
$\phi 50$	CP-MCGI-50	PS-MCJI-50
$\phi 63$	CP-MCGI-63	PS-MCJI-63
$\phi 80$	CP-MCGI-80	PS-MCJI-80
$\phi 100$	CP-MCGI-100	PS-MCJI-100

※ 修理包與MCJI系列共用。

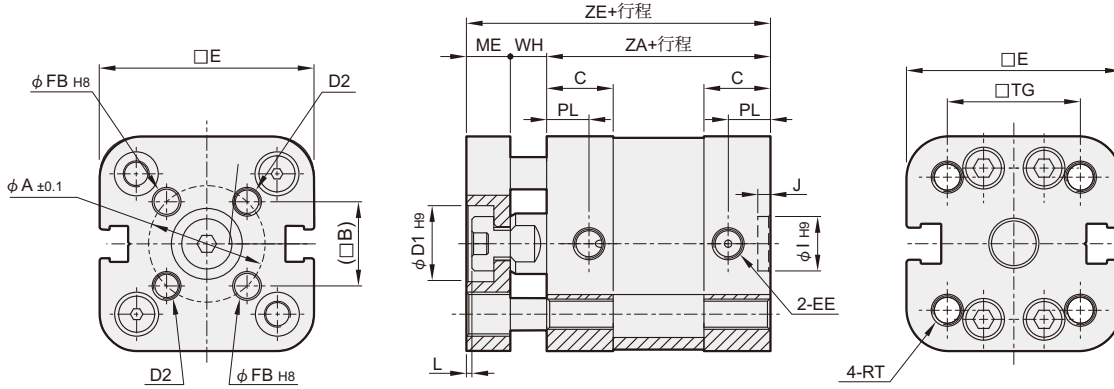
重量表：

單位：g

型號	基本重量 MCGI-12	每10mm 行程 MCGI-12
內徑		
$\phi 20$	146	18
$\phi 25$	172	22
$\phi 32$	280	28
$\phi 40$	378	40
$\phi 50$	614	58
$\phi 63$	871	60
$\phi 80$	1,564	94
$\phi 100$	2,595	100

MCGI 外觀尺寸/安裝配件 $\phi 20\sim\phi 100$

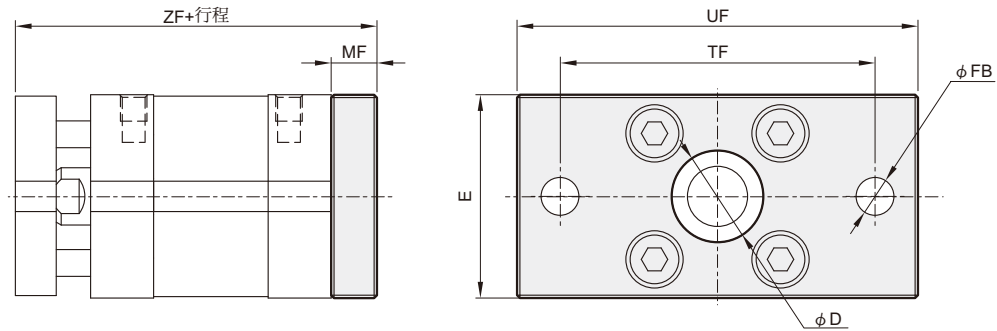
薄型雙導桿氣壓缸



代號 內徑	A	B	C	D1	D2	E	EE	FB	WH	I	J	L	ME	PL	TG	RT	ZA	ZE
20	17	12	11	11	M4×0.7	35.5	M5×0.8	4	6	9	2.1	1	8	7	22	M5×0.8	37	51
25	22	15.6	11	14	M5×0.8	39.5	M5×0.8	5	6	9	2.1	1	8	7	26	M5×0.8	39	53
32	28	19.8	14	17	M5×0.8	47	G1/8	5	7	9	2.1	1.5	10	7.5	32.5	M6×1.0	44	61
40	33	23.3	14	17	M5×0.8	54.5	G1/8	5	7	9	2.1	1.5	10	7.5	38	M6×1.0	45	62
50	42	29.7	14	22	M6×1.0	65.5	G1/8	6	8	12	2.6	1.5	12	7.5	46.5	M8×1.25	45	65
63	50	35.4	14.5	22	M6×1.0	75.5	G1/8	6	8	12	2.6	1.5	12	7.5	56.5	M8×1.25	49	69
80	65	46	15.5	24	M8×1.25	95.5	G1/8	8	10	12	2.6	2	14	8	72	M10×1.5	54	78
100	80	56.6	18.5	24	M10×1.5	113.5	G1/8	10	10	12	2.6	2	14	9.5	89	M10×1.5	67	91

FBC

$\phi 20\sim\phi 25$



$\phi 32\sim\phi 100$

代號 內徑	D	E	FB	MF	R	TF	UF	ZF
20	16	35.5	6.6	8	—	55	70	59
25	16	39.5	6.6	8	—	60	76	61
32	30	47	7	10	32	64	80	71
40	35	54.5	9	10	36	72	90	72
50	40	65.5	9	12	45	90	110	77
63	45	75.5	9	12	50	100	120	81
80	45	95.5	12	16	63	126	150	94
100	55	113.5	14	16	75	150	175	107

