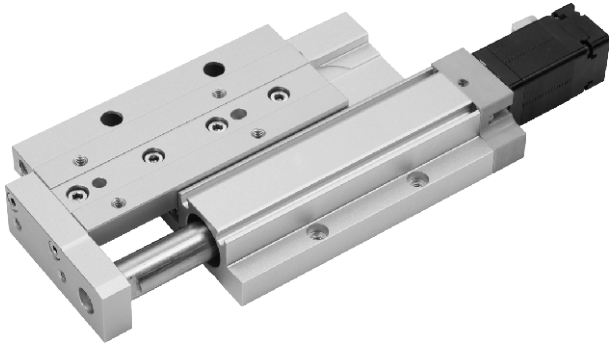


MESF-20 系列

微型滑台電動缸－螺桿驅動 (附馬達)

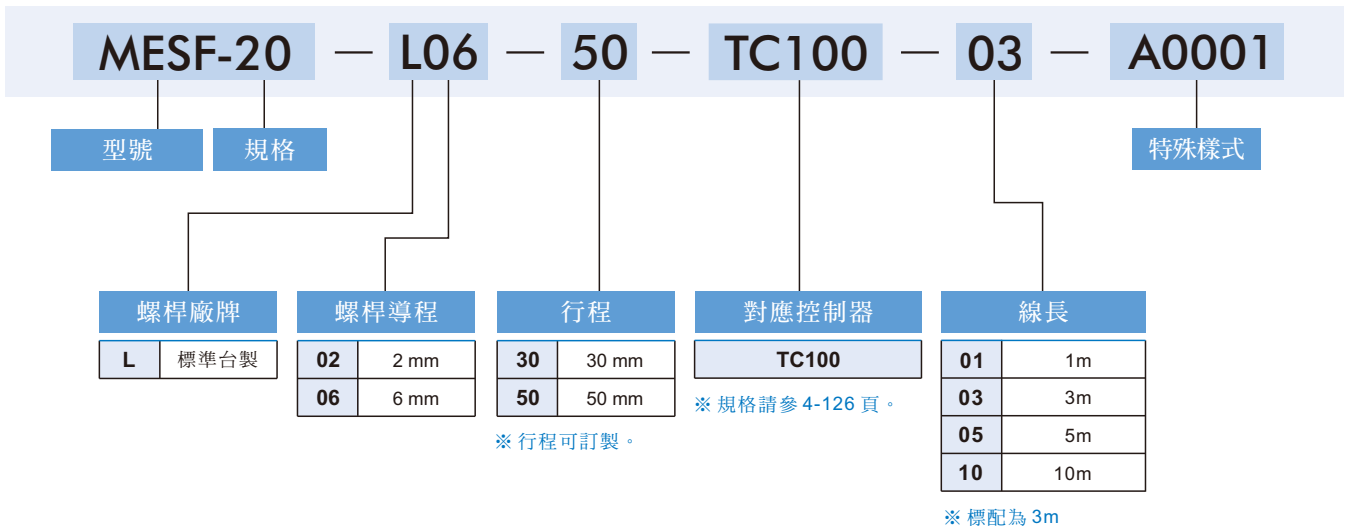


規格：

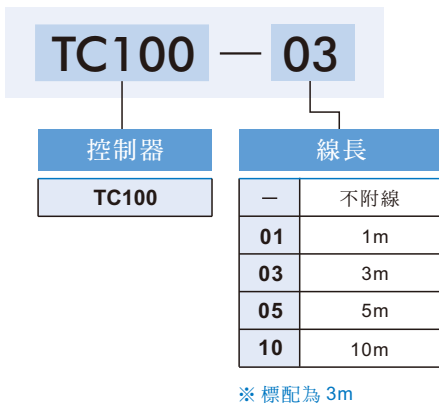
型號	MESF-20	
位置重複精度 (mm)	±0.02	
螺桿導程 (mm)	2	6
最高速度 (mm/s) ※	50	250
最大可搬重量 (kg)	水平使用	6
	垂直使用	2
定格推力 (N)	466	75
標準行程 (mm)	30 / 50	
馬達尺寸 (mm)	□25	
滾珠螺桿規格 (mm)	C10φ6	

※ 此處最高速度為軟體移動速度設定為 100% 時。

電動缸 / 訂購代號：

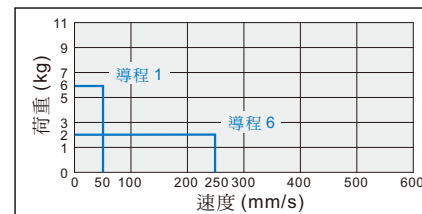


控制器 / 訂購代號：

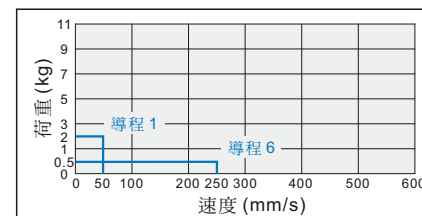


速度-荷重曲線表：

水平使用

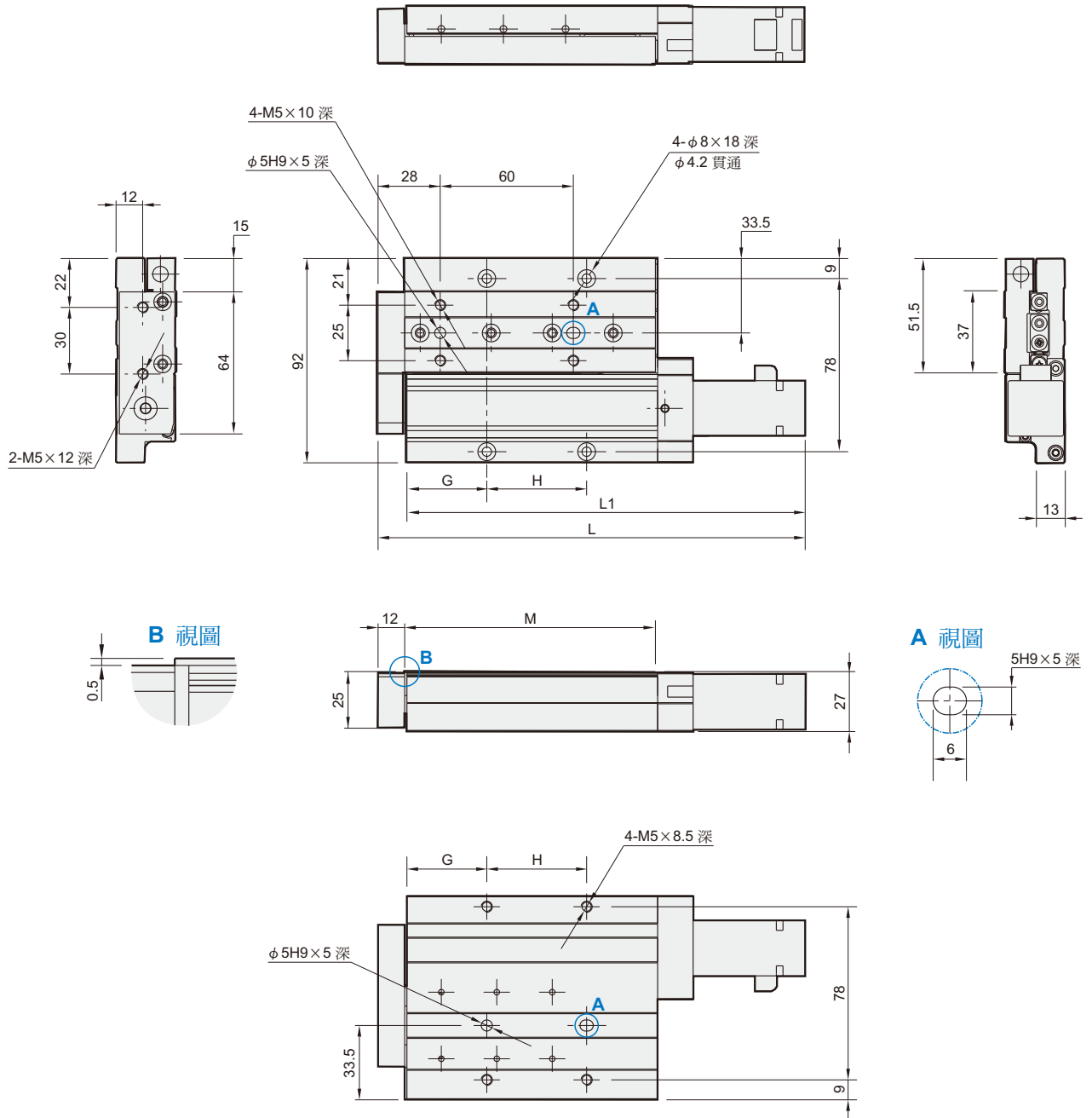


垂直使用



MESF-20 外觀尺寸

微型滑台電動缸－螺桿驅動 (附馬達)



單位:mm

行程	L	L1	G	H	M	重量(g)
30	170.5	157.5	29	30	91	742
50	192.5	179.5	36	45	113	1058