

MP41 系列

高精度數位壓力傳感器



特點：

- 3 色壓力數值顯示
- 應差可調整
- 高精度, 低價格
- 壓力單位可設定：MPa, kgf/cm², bar, psi

規格：

型號	MP41P (正壓)	
額定壓力範圍	0.000 ~ 1.000 MPa	
設定壓力範圍	-0.100 ~ 1.000 MPa	
耐壓力	1.5 MPa	
適用氣體	空氣, 非腐蝕性, 不可燃性	
壓力單位 設定精度	MPa	0.001
	kgf/cm ²	0.01
	bar	0.01
	psi	0.1
電源電壓	12 to 24V DC ±10%, 漣波峰值 ≤10%	
消費電流	≤ 40mA 以下(無負載時)	
開關輸出	NPN 開集極輸出 最大負載電流：125mA 最大供應電壓：30V DC 內部壓降：≤1.5V (負載電流125mA時)	PNP 開集極輸出 最大負載電流：125mA 最大供應電壓：24V DC 內部壓降：≤1.5V (負載電流125mA時)
	重複精度	≤ ±0.2% F.S. ±1 digit
應差	單點設定模式	可調
	應差模式	
	窗口比較模式	
反應時間	預防誤動作功能：0.05s, 0.25s, 0.5s, 1s, 2s, 3s 可選擇	
輸出短路保護	有	
顯示	3色(紅/綠/橙)顯示(取樣率5次/秒)	
顯示精度	≤ ±2% F.S. ±1 digit (在周圍溫度：25 ±3°C)	
動作顯示燈	橙色 OUT 1 指示燈	
耐環境	防護等級	IP40
	周圍溫度	動作:0 ~ 50°C, 保存:-10 ~ 60 °C (無水露及不結冰狀況下)
	周圍濕度	動作及保存: 35 ~ 85% RH (無水露)
	耐電壓	1000V AC 1分鐘(引線及外殼間)
	絕緣阻抗	50MΩ以上 (500V DC) (引線及外殼間)
	耐振動	複振幅1.5mm或10G, 每1分鐘10Hz-150Hz-10Hz, X、Y、Z 每個方向各2小時
耐衝擊	100m/s ² (10G) X、Y、Z 每個方向各3次	
溫度特性	≤ ±2% F.S. 比較參考溫度25°C (0~50°C溫度範圍內)	
電線規格	耐油 PVC 電線(0.15mm ²)	
重量	約65g (包含2公尺的電線), 約30g (包含M8 3-Pin 公頭)	

MP41 訂購代號

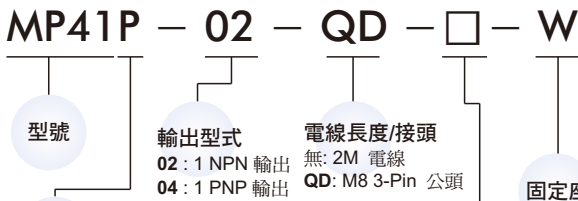
高精度數位壓力傳感器



輸出規格：

型號	MP41P-02	MP41P-04
線路圖		
輸出方式	NPN 輸出	PNP 輸出

訂購代號：



壓力類型
P: 正壓 (-0.100~1.000 MPa)

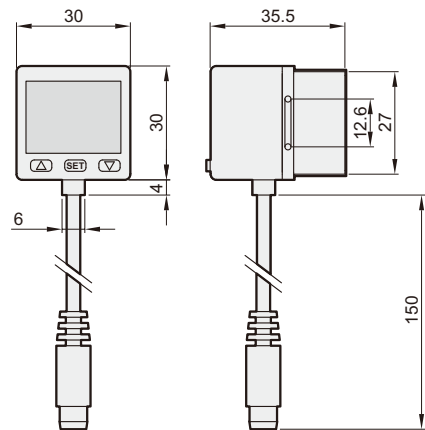
W: 白色(適用 MA302, MA**401-W, MA**403 系列)**
B: 黑色(適用 MA401 系列)**

壓力單位切換
無: 可壓力單位切換
J: 壓力單位為 MPa (不可切換)

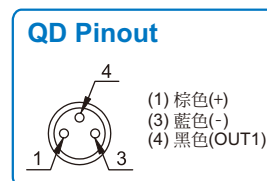
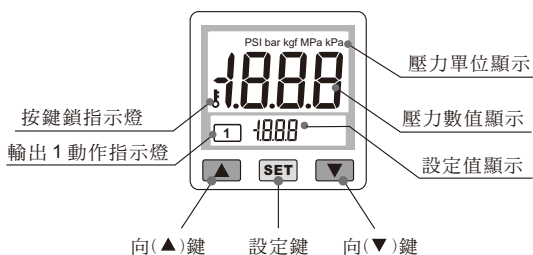
適用安裝型號：

系列	302	401	403
三點組合	MACP302	MACP401	MACP403
三點組合	MACT302	MACT401	MACT403
過濾、調壓器	MAFR302	MAFR401	MAFR403
調壓器	MAR302	MAR401	MAR403
精密過濾調壓器	—	MAFRF401	—
精密過濾調壓器	—	MATFR401	—

外觀尺寸：



面板說明：

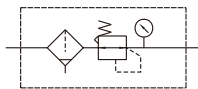


MA**302 搭配 MP41

高精度數位壓力傳感器

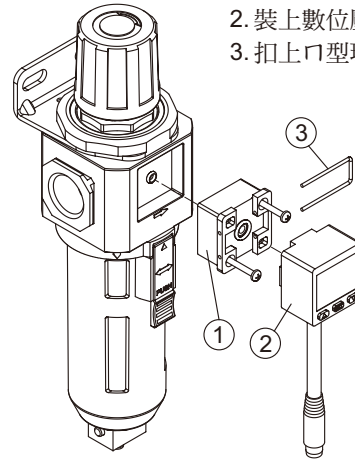


符號:



安裝程序:

1. 鎖定固定座。
2. 裝上數位壓力傳感器。
3. 扣上口型環。



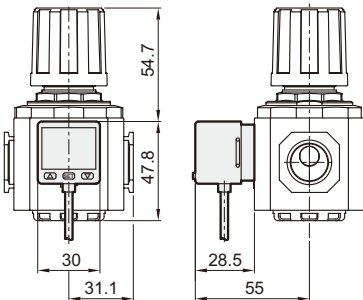
訂購代號 (三點組合):

MAFR302-8A-□-E3-□-G

型號	配管口徑代號	無: 標準型 D: 自動排水閥 (FMRF300) N: 尼龍內杯 (*)	數位壓力傳感器	過濾精度	配管口螺牙
MACP302	8A: 1/4		E1: MP41P-02	無: 5 μm	無: Rc牙
MACT302	10A: 3/8		E2: MP41P-02-QD	40μ: 40 μm (*)	G: G牙
MAFR302	15A: 1/2		E3: MP41P-02-J		NPT: NPT牙
MAR302			E4: MP41P-02-QD-J		
			E5: MP41P-04		
			E6: MP41P-04-QD		
			E7: MP41P-04-J		
			E8: MP41P-04-QD-J		

※ MAR302 型號, 無此訂購選項。

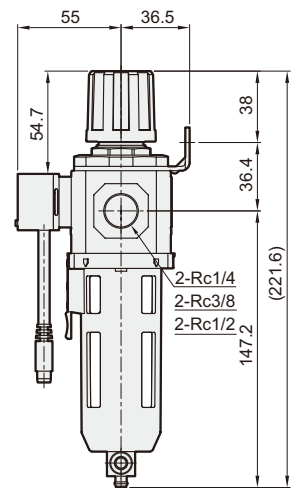
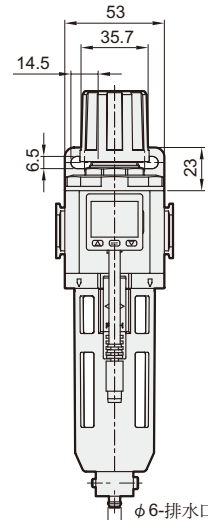
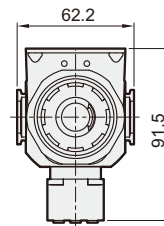
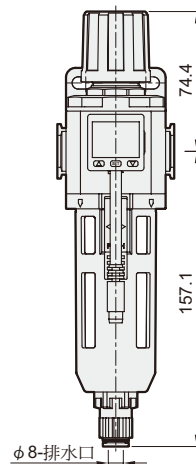
MAR302



MAFR302

MAFR302-D

使用壓力範圍:
0.15~1 MPa



MA**401 搭配 MP41

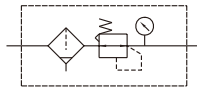
高精度數位壓力傳感器



Mindman

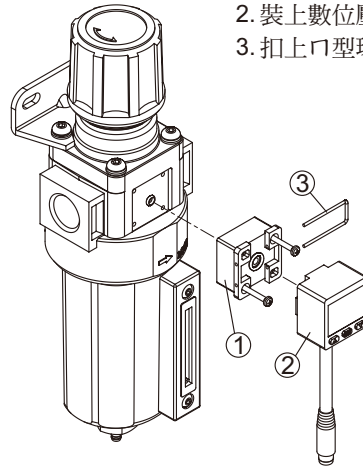


符號：

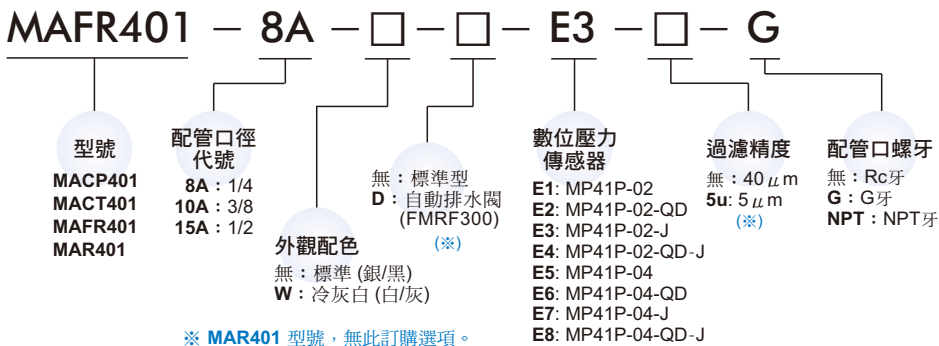


安裝程序：

1. 鎖定固定座。
2. 裝上數位壓力傳感器。
3. 扣上口型環。

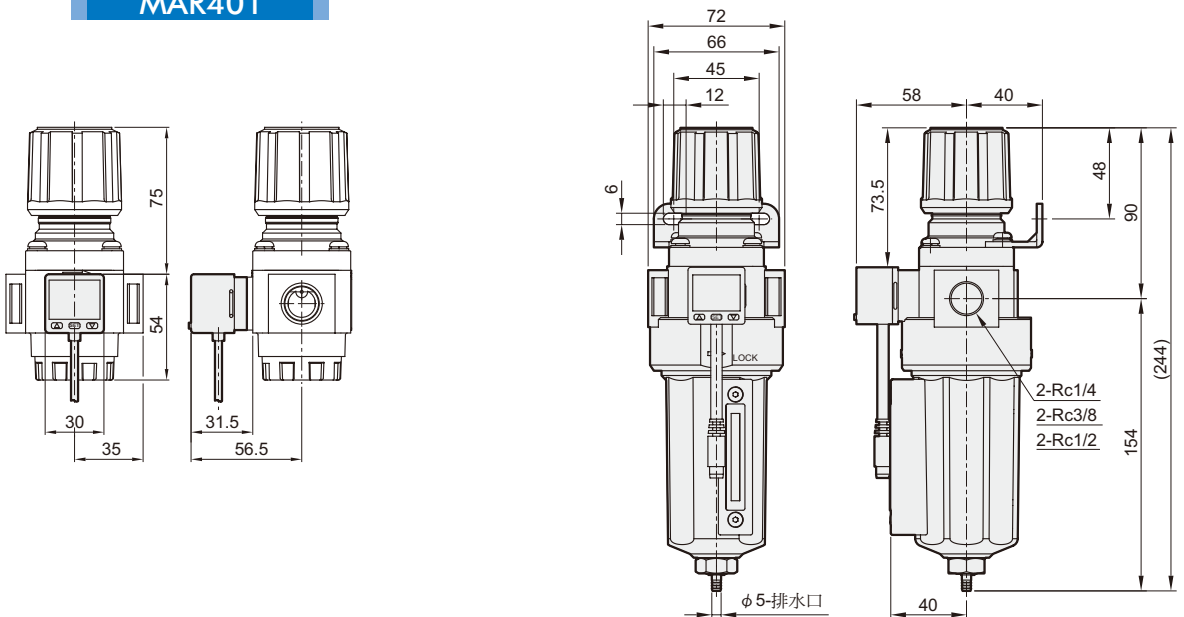


訂購代號 (三點組合)：



MAFR401

MAR401

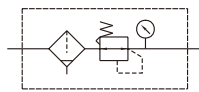


MA**403 搭配 MP41

高精度數位壓力傳感器

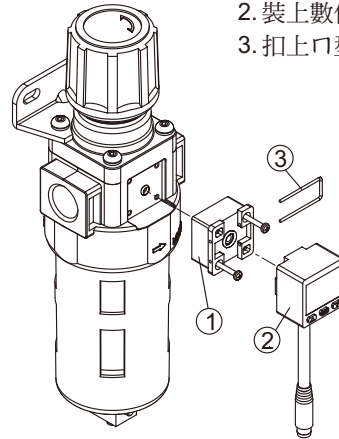


符號:



安裝程序:

1. 鎖定固定座。
2. 裝上數位壓力傳感器。
3. 扣上口型環。

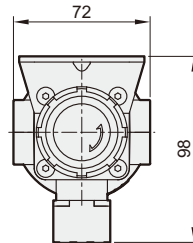


訂購代號 (三點組合):

MAFR403 — 8A — □ — E3 — □ — G

型號	配管口徑代號	數位壓力傳感器	過濾精度	配管口螺牙
MACP403	8A : 1/4	無 : 標準型	無 : 40 μm	無 : Rc牙
MACT403	10A : 3/8	D : 自動排水閥 (FMRF300)	5u : 5 μm (*)	G : G牙
MAFR403	15A : 1/2	N : 尼龍內杯 (*)		NPT : NPT牙
MAR403				

* MAR403 型號，無此訂購選項。



MAR403

MAFR403

