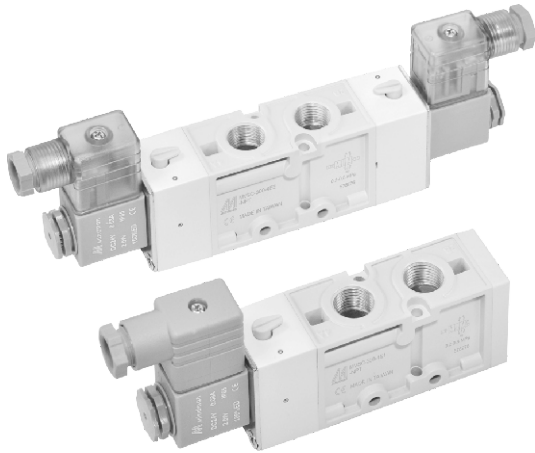


MVSC-300 系列

電磁閥



規格：

型號	3E1	3E2	4E1	4E2	4E2C.P.R
配管口徑代號	10A				
配管口徑尺寸	Rc3/8				
方口數	3口		5口		
位置數	2位置			3位置	
使用流體	空氣				
使用壓力範圍	0.2~0.8 MPa			0.3~0.8 MPa	
使用壓力範圍 (LP)	0~0.8 MPa				
外部引導壓力 (LP)	0.2~0.8 MPa			0.3~0.8 MPa	
耐壓力	1 MPa				
有效斷面積	30 mm ²	35 mm ²	25 mm ²		
周圍溫度	-5~+50℃ (不凍結)				
應答時間	50 ms				
定格電壓	AC110V, 220V (50/60)Hz, DC24V				
電力消耗	AC=4.8/4.4VA, 6/4.9VA DC=2W				
電壓容許範圍	±10%				
絕緣等級	F 級				
重量	350 g	439 g	293 g	387 g	565 g

閥 / 訂購代號：

MVSC - 300 - 4E2C - NC - AC110 - L - LP - G

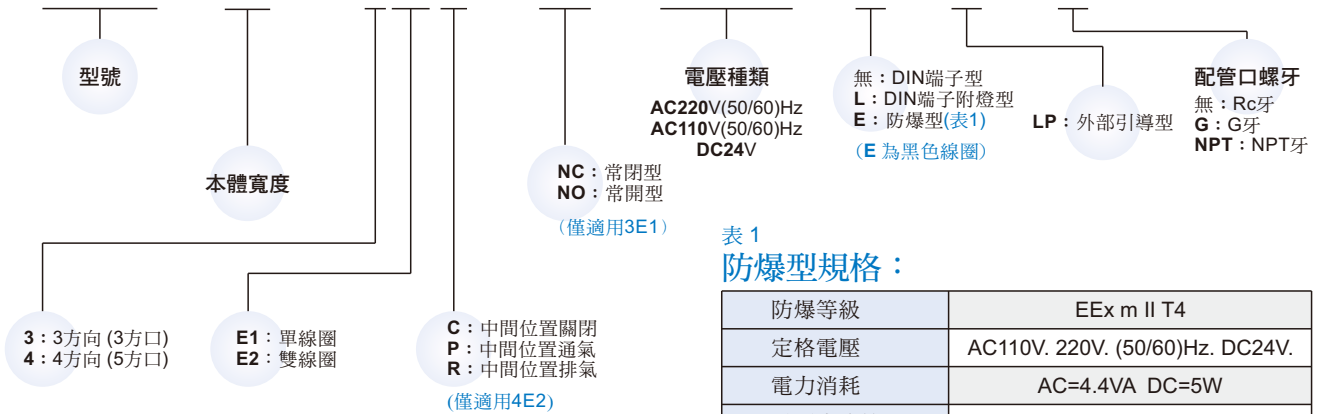
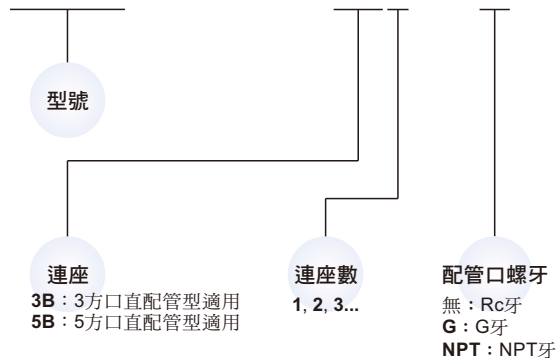


表 1
防爆型規格：

防爆等級	EEx m II T4
定格電壓	AC110V, 220V, (50/60)Hz, DC24V.
電力消耗	AC=4.4VA DC=5W
電壓容許範圍	±10%
絕緣等級	F 級

連座 / 訂購代號：

MVSC - 300 - 3B3 - G

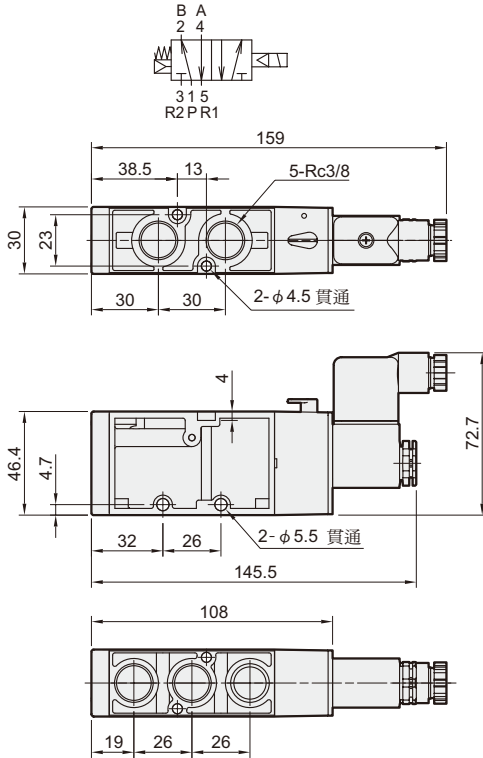


MVSC-300 外觀尺寸

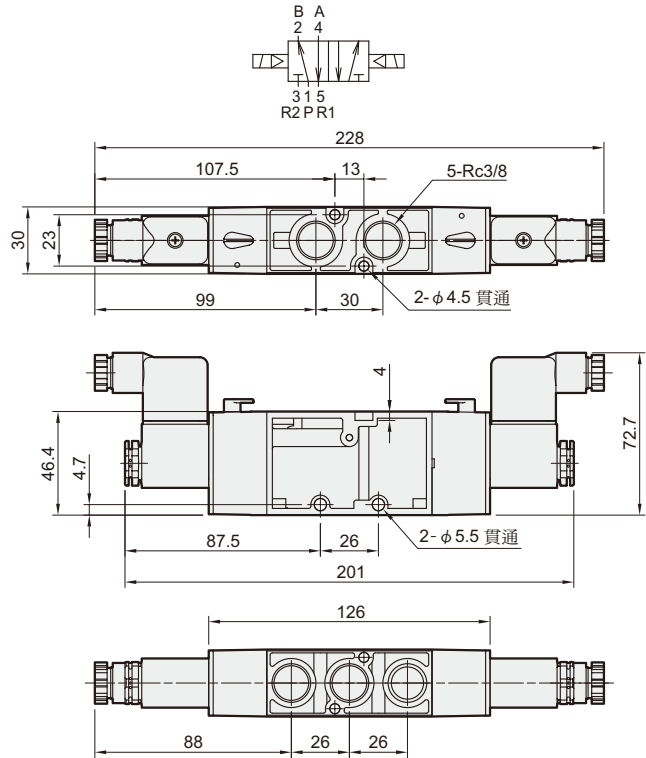
電磁閥



MVSC-300-4E1



MVSC-300-4E2

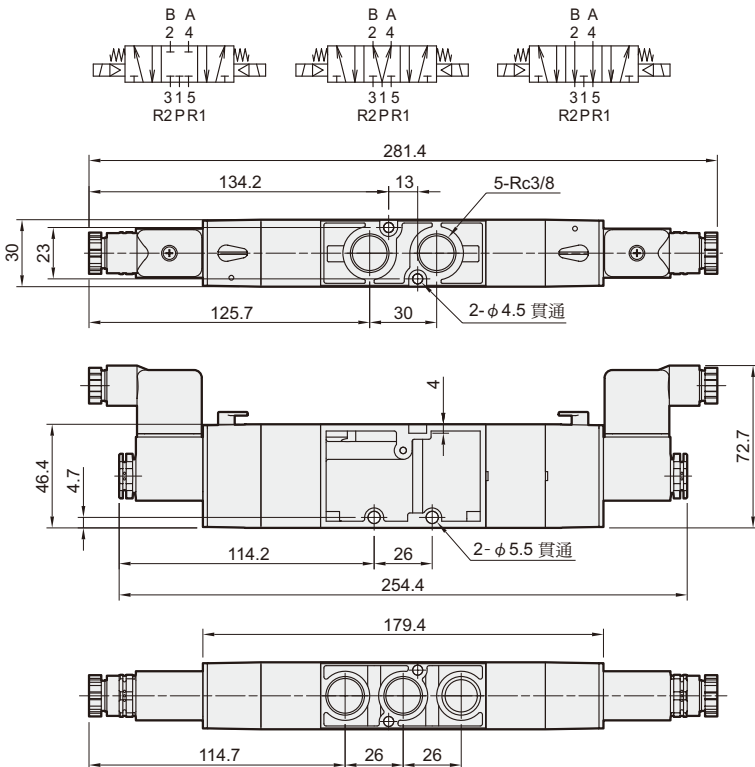


MVSC-300-4E2C.PR

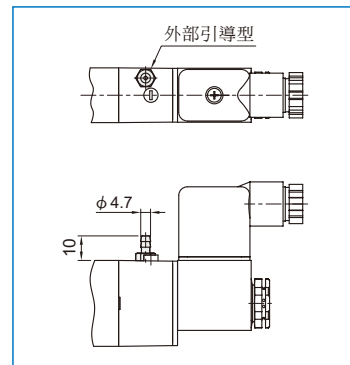
MVSC-300-4E2C

MVSC-300-4E2P

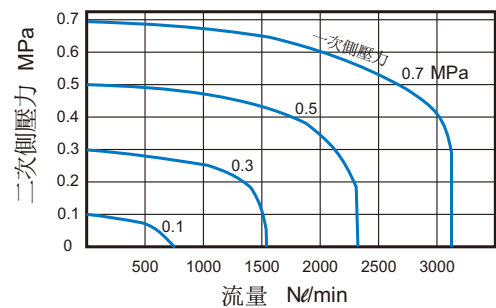
MVSC-300-4E2R



LP



流量特性圖：

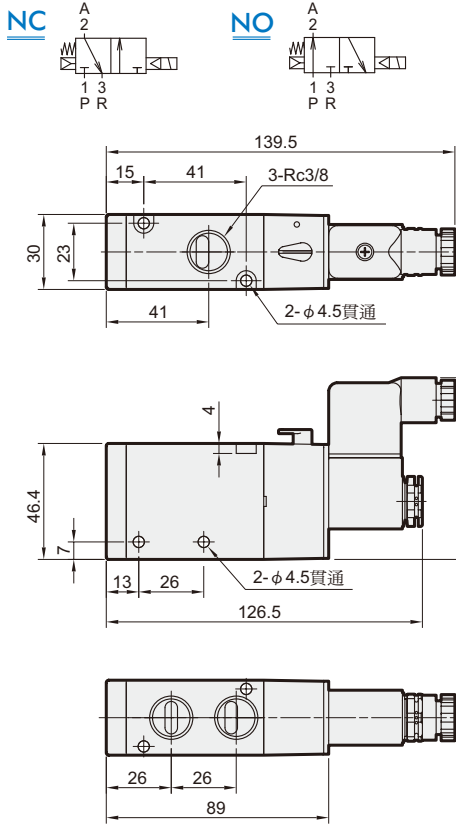


MVSC-300 外觀尺寸/連座

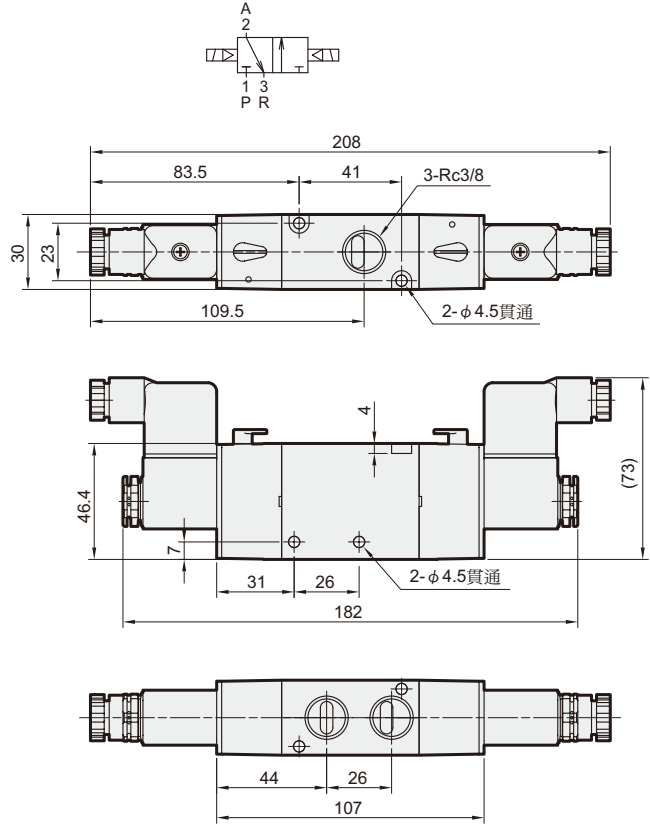
電磁閥



MVSC-300-3E1-NC/NO



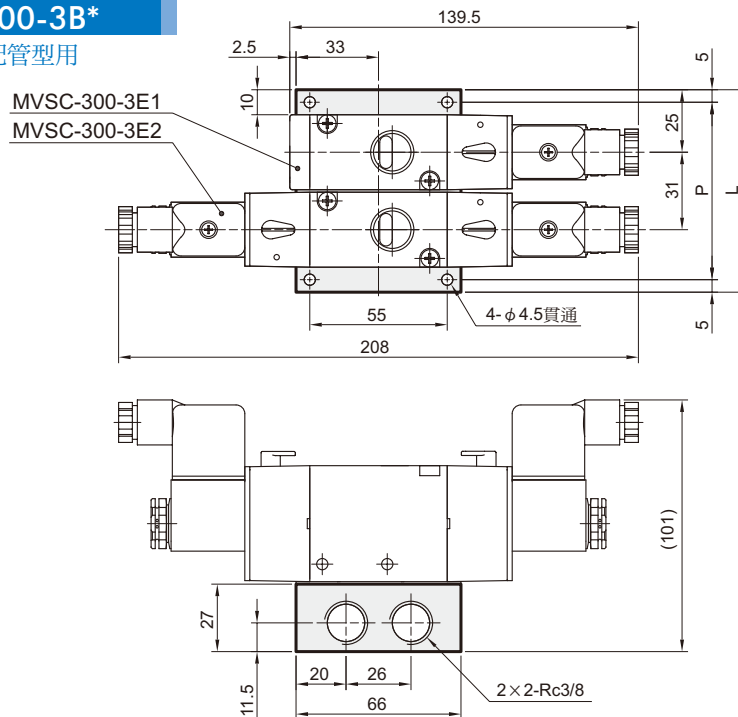
MVSC-300-3E2



連座外觀尺寸：

MVSC-300-3B*

3方口直配管型用



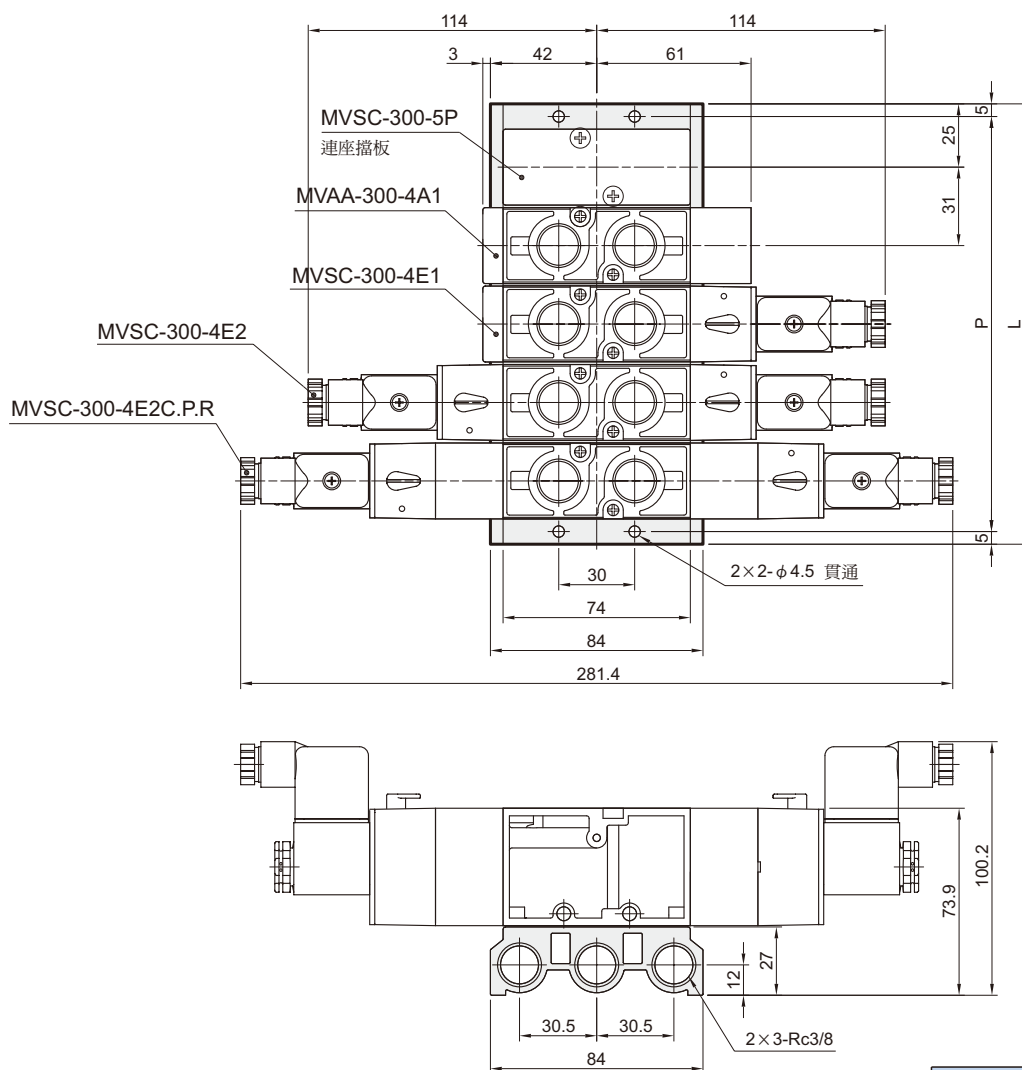
連座數	P	L
2	71	81
3	102	112
4	133	143
5	164	174
6	195	205
7	226	236
8	257	267
9	288	298
10	319	329

MVSC-300 連座

電磁閥

MVSC-300-5B*

5方口直配管型用



連座數	P	L
2	71	81
3	102	112
4	133	143
5	164	174
6	195	205
7	226	236
8	257	267
9	288	298
10	319	329