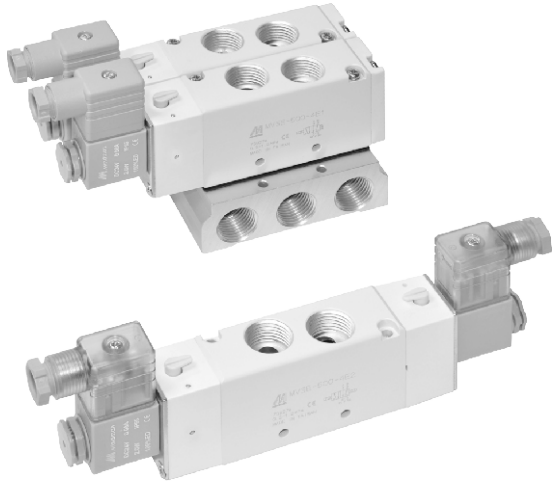


# MVSE-500 系列

電磁閥



## 規格：

型號	4E1	4E2
配管口徑代號	15A	
配管口徑尺寸	Rc1/2	
方口數	5口	
位置數	2位置	
使用流體	空氣	
使用壓力範圍	0.2~1.2 MPa	
耐壓力	1.5 MPa	
有效斷面積	41 mm <sup>2</sup>	
周圍溫度	-5~+50℃ (不凍結)	
應答時間	50 ms	
定格電壓	AC110V, AC220V (50/60)Hz, DC24V	
電力消耗	AC=6/4.9VA, DC=2.5W	
電壓容許範圍	±10%	
絕緣等級	F 級	
重量	453 g	554 g

## 閥 / 訂購代號：

MVSE - 500 - 4E2 - AC110 - L - G

型號

本體寬度

電壓種類

AC220V(50/60)Hz  
AC110V(50/60)Hz  
DC24V

無：DIN端子型  
L：DIN端子附燈型  
E：防爆型(表1)  
(E 為黑色線圈)

配管口螺牙

無：Rc牙  
G：G牙  
NPT：NPT牙

4：4方向  
(5方口)

E1：單線圈  
E2：雙線圈

## 表 1 防爆型規格：

防爆等級	EEx m II T4
定格電壓	AC110V, 220V, (50/60)Hz, DC24V.
電力消耗	AC=4.4VA, DC=5W
電壓容許範圍	±10%
絕緣等級	F 級

## 連座 / 訂購代號：

MVSE - 500 - 5B3 - G

型號

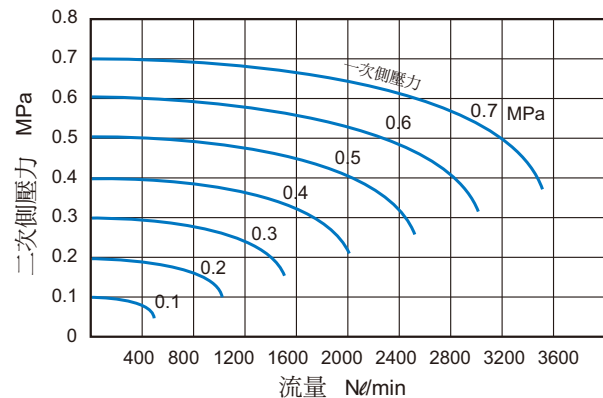
連座

連座數

配管口螺牙  
無：Rc牙  
G：G牙  
NPT：NPT牙

5B：5方口直配管型適用 1, 2, 3...

## 流量特性圖：

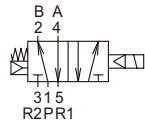


# MVSE-500 外觀尺寸/連座

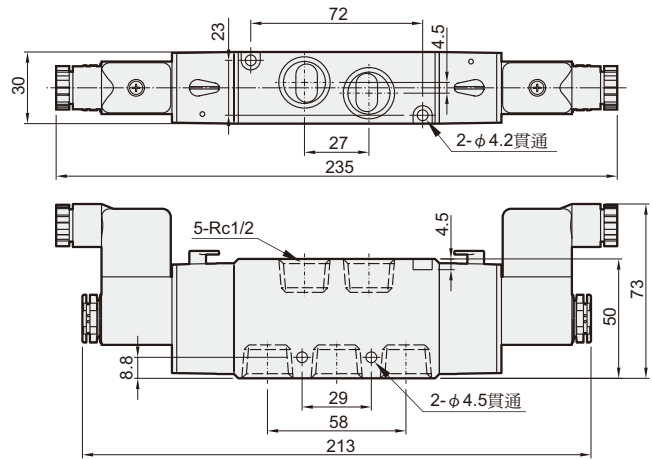
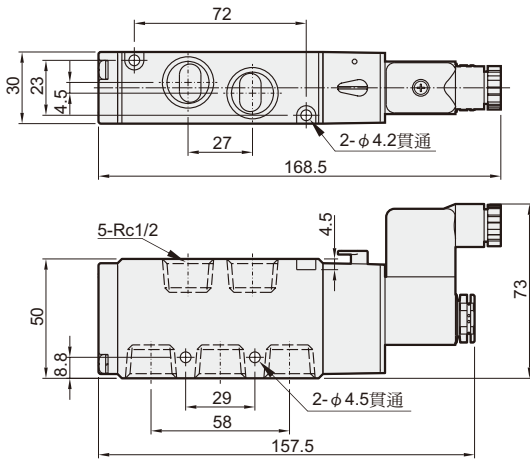
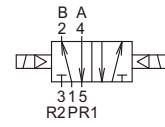
電磁閥



**MVSE-500-4E1**



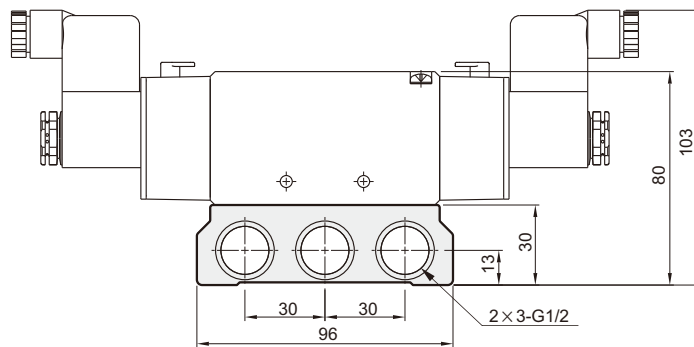
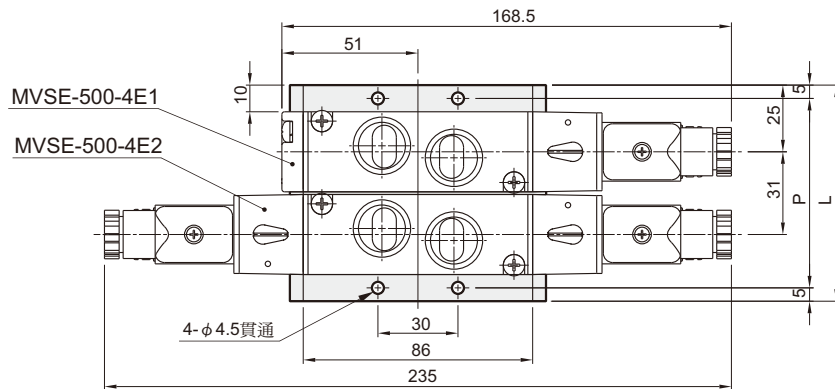
**MVSE-500-4E2**



連座外觀尺寸：

**MVSE-500-5B\***

5方口直配管型用



連座數	P	L
2	71	81
3	102	112
4	133	143
5	164	174
6	195	205
7	226	236
8	257	267
9	288	298
10	319	329