

MVSI-260 系列

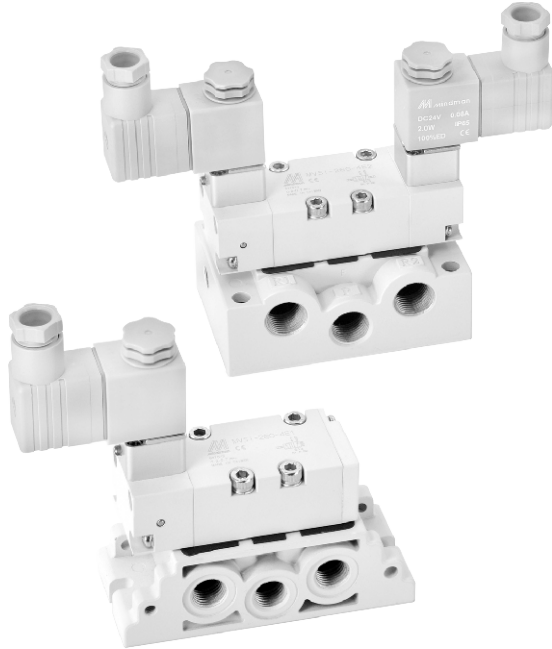
ISO-1 電磁閥



Mindman

規格：

型號	4E1	4E2	4E2C.P.R.
方口數	5口		
位置數	2位置	2位置	3位置
使用流體	空氣		
使用壓力範圍	0.2~0.7 MPa		0.3~0.7 MPa
耐壓力	1 MPa		
有效斷面積	22 mm ²		20 mm ²
周圍溫度	-5~+50℃ (不凍結)		
應答時間	40 ms		
定格電壓	AC110V, 220V (50/60)Hz, DC24V		
電力消耗	AC=6/4.9VA DC=2.5W		
電壓容許範圍	±10%		
絕緣等級	F 級		
重量	312 g	422 g	572 g



訂購代號：

MVSI - 260 - 4E2C - AC110 - L

型號

本體寬度

電壓種類

無：DIN端子型
L：DIN端子附燈型
E：防爆型(表1)
(E為黑色線圈)

AC220V(50/60)Hz
AC110V(50/60)Hz
DC24V

4：4方向 (5方口)

E1：單線圈
E2：雙線圈

C：中間位置關閉
P：中間位置通氣
R：中間位置排氣
(僅適用4E2)

表 1 防爆型規格：

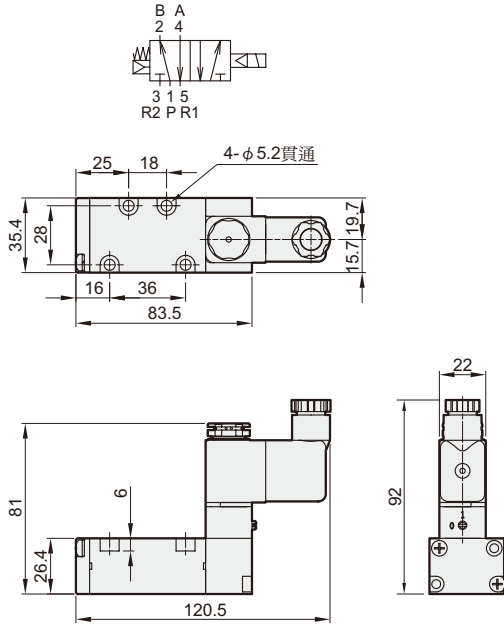
防爆等級	EEx m II T4
定格電壓	AC110V, 220V, (50/60)Hz, DC24V.
電力消耗	AC=4.4VA, DC=5W
電壓容許範圍	±10%
絕緣等級	F 級

MVSI-260 外觀尺寸

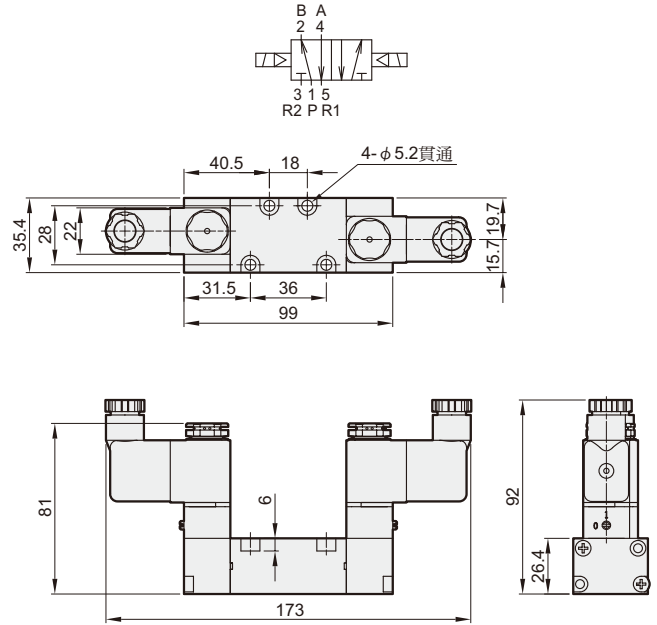
ISO-1 電磁閥



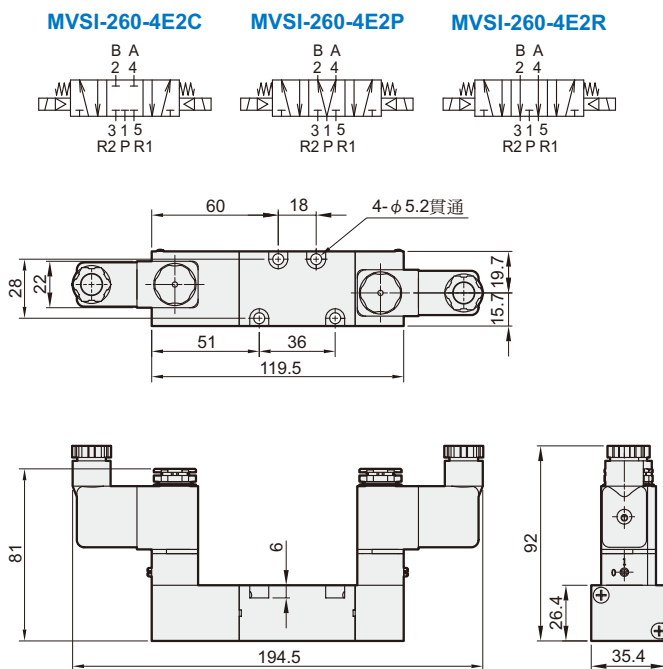
MVSI-260-4E1



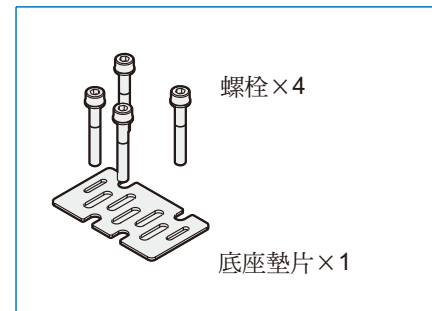
MVSI-260-4E2



MVSI-260-4E2C.P.R



配件：



流量特性圖：

