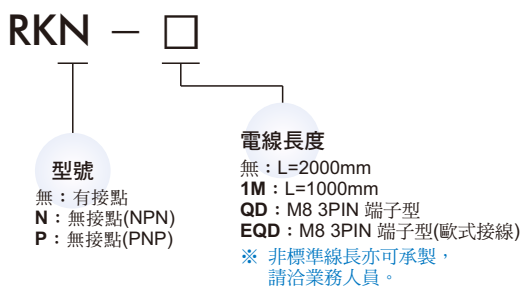
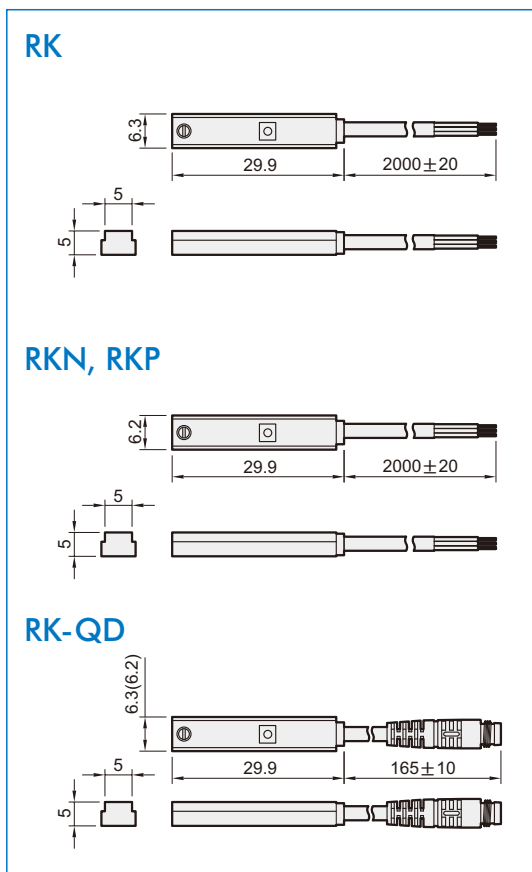


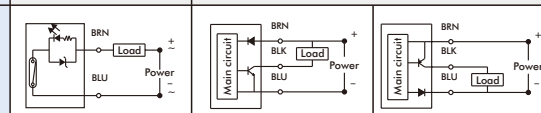
### 訂購代號：



### 外觀尺寸：

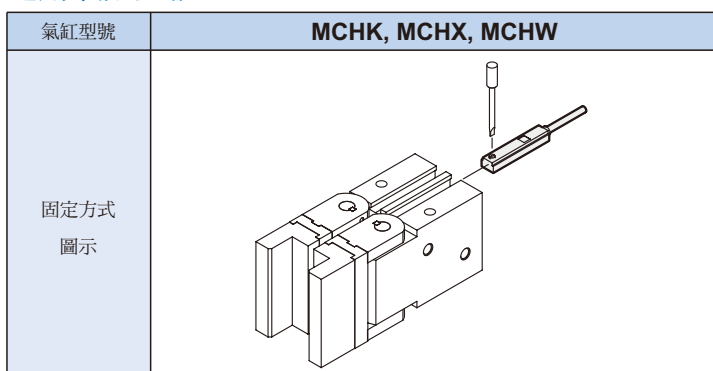


### 規格：

型號	RK	RKN	RKP
配線方式	2 線式	3 線式	
開關邏輯	SPST 常開型	電子式無接點,常開型	
接點型式	有接點	無接點 NPN	無接點 PNP
使用電壓範圍	5~240V DC/AC	10~30V DC	
最大開關電流	100mA max.	100mA max.	
接點容量(※1)	10W max.	3W max.	
消耗電流	—	17mA@24V DC max.	8mA@24V DC max.
內部電壓降	3.5V max.	1.5V max.	
洩漏電流	—	0.01mA max.	
指示燈亮顏色	紅燈	紅燈	黃燈
電線	φ 3.3, 2C, PVC	φ 3.3, 3C, PVC	
使用溫度範圍	-10°C ~ +70°C (不凍結)		
耐衝擊(※2)	30G	50G	
耐震動(※3)	9 G		
保護構造等級	IEC 60529 IP67		
保護迴路(※4)	1	2, 3, 4	
電氣符號			

- ※1. 不可超過接點容量( $P=V \times I$ )。
- ※2. 正弦波/X、Y、Z 3 軸向/每一軸向3回/每一回時間11ms。
- ※3. 復振幅1.5mm/10kHz-55Hz掃頻，持續1分鐘/每次X、Y、Z軸向操作1小時。
- ※4. 1=無/2=輸出短路保護/3=電源逆接保護/4=突波吸收保護。
- ※5. 安全注意事項請參8-7, 8頁。

### 適用氣缸型號：



### QD接點接線圖：

