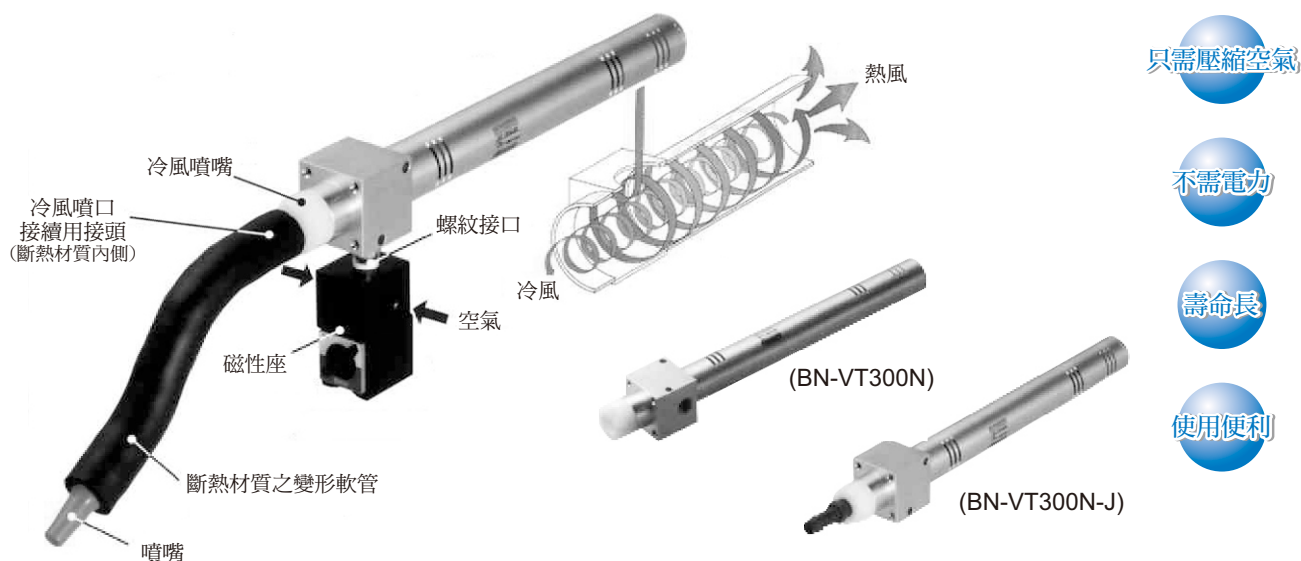


冷空氣發生器 (JET COOLER)

空氣調理設備

NISCON

進口代理商品



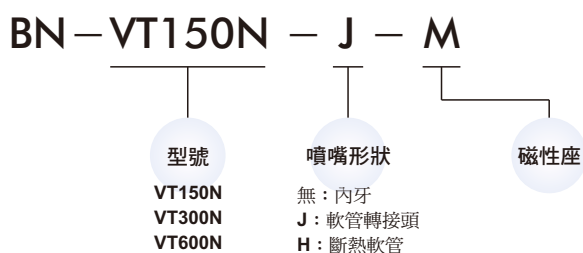
只需壓縮空氣

不需電力

壽命長

使用便利

訂購代號：



※可變形軟管是噴嘴、軟管、接頭、斷熱材的組合。

※專用磁台是本體連接用螺紋接口與附塞頭(1個)空氣供給口。

特點：

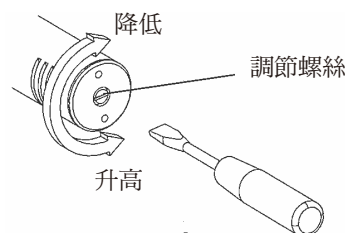
- 只需供給壓縮空氣，就可噴出比供給空氣溫度低40℃(最大)的冷空氣。
- 屬於利用渦動理論，且構造上沒有運動機件的冷空氣發生器，因此可維持長久的使用壽命。
- 不需要使用冷媒和電氣，僅藉壓縮空氣在缸管內高速迴轉後產生冷風及熱風。利用冷風可以方便在各產業中進行冷卻作業，如點焊、接著時的急速冷卻...等。

冷風溫度的調整方法：

- 請利用位在本體底端(熱風端)的調節螺絲進行調整。
- 當調鬆調節螺絲時，則冷空氣溫度下降且冷空氣產生量減少。反之，當調緊時，則冷空氣溫度上昇且冷空氣產生量增加。

用途：

- 焊接的急速冷卻
- 控制箱的冷卻
- 針車的冷卻
- 電線切斷時的硬度強化
- 塑膠加工時的冷卻
- 特定點溶接後的冷卻
- 監視相機盒的防塵
- 樹脂成型品的冷卻等..



規格：

本體					斷熱軟管			磁性座		
型號	空氣消耗量 d/min (ANR)	使用壓力 (MPa)	耐壓力 (MPa)	重量 (kg)	接續口徑	冷風噴嘴 口徑	長度 (mm)	空氣 入口徑	尺寸 (mm) 長×寬×高	重量 (kg)
BN-VT150N	160	0.2~0.5	1	0.25	R1/8	φ6	約200	Rc1/4	30×39×63	0.3
BN-VT300N	375	0.2~0.5	1	0.45	R1/4	φ6	約200	Rc1/4	30×39×63	0.3
BN-VT600N	600	0.2~0.5	1	0.85	R3/8	φ9	約300	Rc3/8	55×60×97	1.4

※ 空氣消耗量即是供給空氣壓力0.4 MPa時的值。

※ 可變形軟管的長度即是從本體栓入部到噴嘴先端的長度。

冷空氣發生器 (JET COOLER)

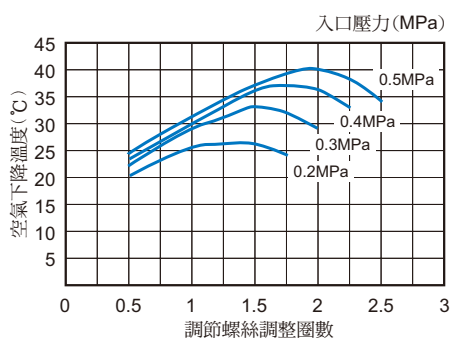
空氣調理設備

NISCON

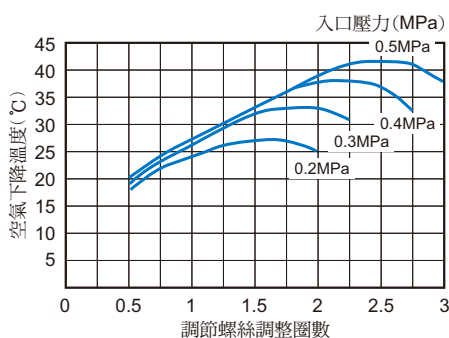
進口代理商品

流量特性圖：

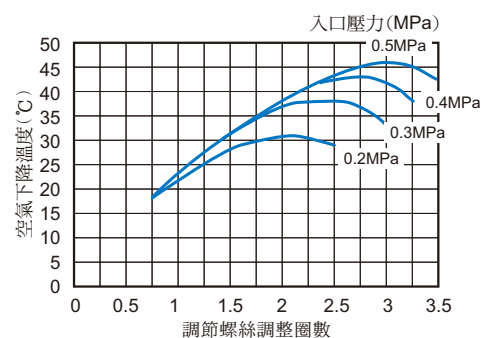
BN-VT150N



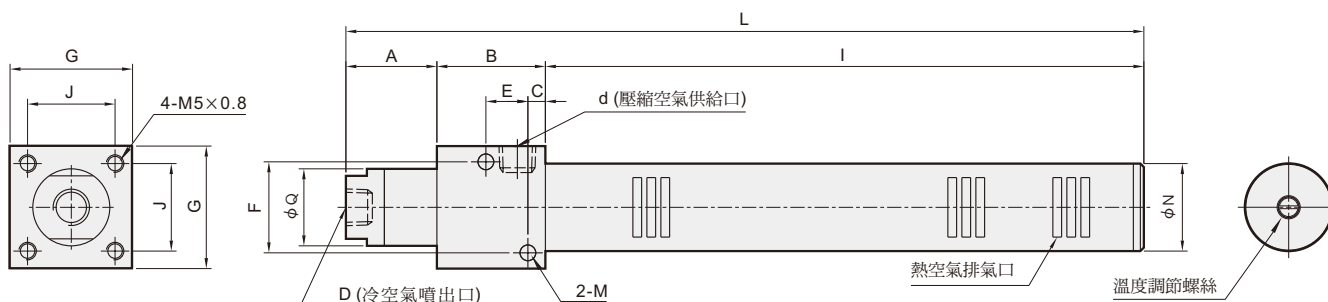
BN-VT300N



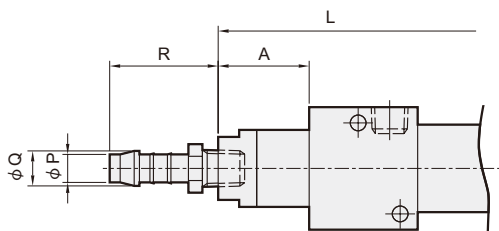
BN-VT600N



外觀尺寸：



代號 型號	A	B	C	d	D	E	F	G	I	J	L	M	N	O
BN-VT150N	26	31	5	Rc1/8	Rc1/8	12	26	35	171	25	228	4.5	25	22
BN-VT300N	31	38	5	Rc1/4	Rc1/4	18	33	40	246	30	315	5.5	30	28
BN-VT600N	45	49	6	Rc3/8	Rc3/8	25	40	50	249	38	343	5.5	38	38



代號 型號	A	L	P	Q	R
			(適用軟管內徑)		
BN-VT150N-J	26	262	8	10	34
BN-VT300N-J	31	353	10	12	38
BN-VT600N-J	45	384	12	14	41

注意事項：



- 空氣配管，請務必使用空氣過濾器、減壓閥。
- 於低溫使用時，為防止凍結，請使用空氣乾燥機。
- 使用前，請務必閱讀使用說明書並正確使用。